

2006년

청풍명월21 실천사업보고서



충북청풍명월21실천협의회

차례

■ 2006년 청풍명월21 사업일지	2
■ 기획사업	5
• 제14회 세계 물의날 기념 충청지역심포지엄	7
• 충청북도 지방의제21 시·군 관계자 워크숍	9
• 가칭‘충북환경교육네트워크(CBEEN) 준비를 위한 워크숍’	12
• 청풍명월21 실행계획 재작성 사업	16
■ 분과위원회 사업	19
• 2006년 맑고 푸른 아름다운 충북만들기 글 공모전	21
• 무심천 하상구조물 조사	29
• 짜투리 화단가꾸기	43
• 에너지 절약 교통체계 개선	49
■ 공모사업	55
• 2006년도 청풍명월21 공모사업	57
- 친환경용품과 함께 하는 소비생활	60
- 농촌외국인주부한국적응지원프로그램 「I Love Korea」	66
- 명예환경감시단교육 프로그램 운영	70
- 무심천의 수변생태와 환경교육	73
- 학교숲을 활용한 체험환경교육프로그램	76
- 시민들이 만들어가는 녹색환경수호 영상제	80
■ 교육·홍보사업	87
• 청풍명월21 홍보 및 환경교육	89
• 청풍명월21 소식지 제작	90
■ 교류사업	93
• 청풍명월 4기 위원 연찬회	95
• 충청복원 세미나	97

2006년 청풍명월21 사업일지

1월	지방의제21전국협의회 제25차 운영위원회 참석
2월	제 15차 운영위원회 개최 제 8차 정기총회 개최 살고싶은지역만들기 준비를 위한 지방의제21 관계자 간담회 참석 지방의제21전국협의회 2006년 정기총회 및 살고싶은지역만들기 TF 준비회의 참석
3월	제16차 운영위원회 개최 2005년도 청풍명월21 공모사업 공고 및 선정 세계물의 날 기념 충청지역 심포지엄 공동주관 지방의제21전국협의회 제 30차 운영위원회 참석 2006년도 청풍명월21 공모사업 선정 2006년 제 1차 임시총회 개최 청풍명월21 제 4기 위원 연찬회 개최
4월	제 1차 교육·홍보분과위원회 개최 2006년도 청풍명월21 공모사업 전개 청주 외곽순환도로 짜투리 화단 가꾸기 사업 전개 2006년 맑고 푸른 아름다운 충북 만들기 글 공모전 전개
5월	상반기 환경교육 실시 청정 환경 복원 세미나 개최(2회) 청풍명월21 실행계획 재작성 관계자 간담회 개최 기업위원 간담회 개최 제 1차 사회·경제환경분과위원회 개최 제 2차 교육·홍보분과위원회 개최 제 1차 생활환경분과위원회 개최 제 1차 자연환경분과위원회 개최 청풍명월21 실행계획 재작성팀 1차 전체 회의
6월	청풍명월21 실행계획 재작성팀 1차 분과팀장 회의 청풍명월21 실행계획 재작성팀 2차 분과팀장 회의 제17차 운영위원회 개최 구룡산 입구(충북 현도면)“꽃길 가꾸기”사업 전개 청정삶터녹색충주21 환경한마당행사 참석 무심천 하상 구조물 조사 사업 전개 환경의 날 기념식

7월	2006년 환경교육 학술대회 및 한마당 참가 청풍명월21 실행계획 재작성팀 3차 분과팀장 회의 지방의제21전국협의회 제12회 정책 포럼 참가 에너지 절약 교통체계 개선 사업 전개
8월	지방의 지속가능발전 활성화를 위한 간담회 참석 2006 전국 지방의제21 사무국/처장단 회의 참가 청풍명월21 실행계획 재작성팀 4차 분과팀장 회의 청풍명월21 사무처 이전(충북도청 신관 4층 → 서관 3층)
9월	제 18차 운영위원회 개최 청풍명월21 실행계획 재작성팀 5차 분과팀장 회의 청풍명월21 실행계획 재작성팀 2차 전체 회의 지방의제21전국협의회 31차 운영위원회 및 제 2회 지속가능발전강원대회 참석 살고싶은제천만들기를 위한 제천시 행복지수 개발 워크숍 참가 충북환경교육네트워크(CBEEN) 결성 준비 1차 간담회
10월	제 8회 지방의제21 전국대회 참가 충북환경교육네트워크(CBEEN) 결성 준비 2차 간담회 청풍명월21 실행계획 재작성팀 6차 분과팀장 회의
11월	하반기 환경교육 실시 2006년 충청북도 지방의제21 시·군관계자 워크숍 전개 지속가능 발전을 위한 충북환경정책 포럼 참가 제 3회 지역혁신 박람회 참가 지방의제21전국협의회 33차 운영위원회 및 지방의제21발전 방안 워크숍참석 충북환경교육네트워크(CBEEN) 결성 준비 3차 간담회 가칭'충북환경교육네트워크(CBEEN) 준비를 위한 워크숍'
12월	살고싶은 지역만들기 전국네트워크(가칭)창립대회 참가 제천시 자연해설 전문가 교육 수료식 참석 2007년 지방의제21전국협의회 정기총회 참석 살기좋은 지역만들기 비전공유를 위한 세미나 참석 2006년도 청풍명월21 공모사업 추진성과 발표회 제 19차 운영위원회 개최 청풍명월21 소식지 제12·13호 통합본 발간 배포 청풍명월21 실행위원 재작성 보고서 발간

기 획 사 업

제14회 세계 물의날 기념 충청지역심포지엄

1. 사업개요

· 취 지

- 세계 물의날을 맞이하여 도민들에게 물과 환경의 소중함을 일깨워주기 위함
- 물과 문화에 대해서 논의 하는 자리 마련

· 일 시 : 2006년 3월 28일(화) 14:00 ~ 18:00

· 장 소 : 충북대학교 학연산공동기술원 1층 국제회의실

· 참가자 : 120명- 관심있는 도민

· 사업비 : 1,000,000원

2. 내 용

시 간	행 사
13:30~14:00	참 석 등 록
14:00~14:20	개 회 식 ■ 사 회 : 김 중 섭 (한밭대학교 교수) ■ 국민의례 ■ 인 사 말 : 안상진 세계물의 날 기념 심포지엄 대회장 ■ 축 사 : 신방웅 충북대학교 총장
14:30~15:50	주제발표 주제 (I) 금강과 호서문화의 형성 우종윤 / 충북대학교 박물관 학예실장 주제 (II) 유역주민을 위한 물관리대책 고익환 / 한국수자원공사 수자원환경연구소장 주제 (III) 물 절약과 교육 김진혜 / 대한주부클럽 충북지회 상담실장 주제 (IV) 수질오염과 건강보건 김치경 / 충북대학교 생명공학부 명예교수
15:50~16:00	휴 식

15:40~17:00	<p>종합토론</p> <p>좌 장 안상진 / 충북대학교 교수</p> <p>토 론 자 송영화 / 충청북도 건설교통국장</p> <p>정상만 / 공주대학교 교수</p> <p>정관수 / 충남대학교 교수</p> <p>류병로 / 한밭대학교 교수</p> <p>김홍선 / 대전광역시 시설관리공단 전무이사</p> <p>이재경 / 대원과학대학 교수</p> <p>장기환 / 한국수자원공사 충청권본부장</p> <p>조용진 / 충주대학교 대학원장</p> <p>전민우 / 충북대학교 교수</p>
17:00~17:00	폐 회 식

3. 평가 및 성과

- 물에 대한 중요성과 우리의 인식을 일깨우기 위한 자리 마련
- 막연하게 물에 대한 소중함을 강요하는 것 보다는 물과 문화에 접근으로 일상 생활에서 우리에게 준 혜택으로 인한 중요성 인식제고 기회



충청북도 지방의제21 시·군 관계자 워크숍

1. 사업개요

◦ 취 지

·충청북도 지방의제21과 도내 기초(시·군)의제21 관계자 및 관련 공무원들의 지방의제21에 대한 이해를 높이고 향후 활동 방향과 협력 방안 모색

◦ 일 시 : 2006. 11. 14(화) 14:00 ~ 15(수) 12:00

◦ 장 소 : 충청북도자치연수원, 청남대 일원

◦ 참가자 : 53명(지방의제21 실무자 및 관계공무원)

- 직책별

공무원	16명
지방의제21 실무자 및 위원	37명

- 지역별

지 역	참가인원	지 역	참가인원	지 역	참가인원
청 주	2	옥 천	-	단 양	1
충 주	5	영 동	2	증 평	4
제 천	3	진 천	1	충 북	27
청 원	-	괴 산	2		
보 은	2	음 성	4		
계	12	계	9	계	32

◦ 추진방향

·지속 사업으로 매해 연 1회 1박2일 또는 2박3일 일정으로 진행

- 지방의제21 발전방향 프로그램, 공동사업 발굴, 광역과 기초의제와의 네트워크를 통한 의제 사업목적의 효율성 제고

·실무자들로 구성된 프로그램 기획팀 구성

- 도내 지방의제21 실무자들이 실질적으로 필요로 하는 프로그램 및 의견수렴을 위해 기획팀 구성

◦ 사업비 : 5,000,000원

2. 추진내용

◦프로그램

날 짜	구 성	시 간	내 용
11/14(화)	등록	13:00~14:00	○ 참가자 접수
	개회식	14:00~14:20	○ 인사말 - 개회사 : 청풍명월21실천협의회장 - 격려사 : 충청북도지사 ○ 참가자 소개
	토론 마당	14:20~15:40 80분	○ 주제 1 : 지속가능한 충북만들기 실천계획 제안 - 발제1(20분) : 최돈형(교육·홍보분과위원장) - 발제2(20분) : 강상준(자연환경분과위원장) - 발제3(20분) : 문석기(생활환경분과위원장) - 발제4(20분) : 류을렬(사회·경제환경분과위원장)
		15:40~15:50	휴식
		15:50~16:40 50분	○ 기초발제에 대한 토론 - 사회 : 강상준(자연환경분과위원장)
		16:40~17:00	휴식(여장풀기)
		17:00~18:00 60분	○ 주제 2 : 환경정책방향 - 발제1(45분) : 채근석(환경과장) ○ 질의응답(15분)
		18:00~20:00	저녁식사 (교류 및 친목의장)
11/15(수)		07:30~09:00	아침식사
	체험마당	09:00~12:00	○ 청남대 탐방
		12:00~13:00	점심식사
		13:00	해산

◦사업내용

- 지속가능한 충북만들기 실천계획 제안

2006년 기획사업으로 추진한 청풍명월21 실행계획 재작성사업에서 분과별 실행계획서를 최종 수정 보완하고자, 4개분과별로 25개사업 발표

- 교육·홍보분과(최돈형 위원장) : 학교의제21 개발과 실천운동 외 4개사업
 - 자연환경분과(강상준 위원장) : 위해 외래식물의 제거 등 정화활동 외 8개사업
 - 생활환경분과(문석기 위원장) : 주민참여형 도시공한지 발굴 녹화사업 외 7개 사업
 - 사회·경제환경분과(류을렬 위원장) : 우수와 생활하수를 이용한 습지 생태학습장 조성 외 3개 사업
- 환경정책 방향 주제발표
 채근석 충청북도 환경과장이 지방의제21과 지속가능한 발전정책 방향이란 주제발표

3. 평가 및 성과

- 시·군 지방의제21간의 상호교류와 정보공유의 마당 제공.
- 워크숍을 통한 지방의제21 활동가들의 역량강화
- 워크숍을 확대하여 대회 형식으로 진행하자는 의견이 제기됨



가칭 ‘충북환경교육네트워크(CBEEN) 준비를 위한 워크숍’

1. 사업개요

• 취 지

·충청북도 지방의제21과 도내 기초(시·군)의제21 관계자 및 관련 공무원들의 지방의제21에 대한 이해를 높이고 향후 활동 방향과 협력 방안을 모색

• 일 시 : 2006년 11월 30일 14:00 ~ 17:40

• 장 소 : 충청북도청 중회의실

• 참석인원 : 100명(환경교육 관련 시민·사회단체, 교사, 지방의제21 실무자 및 관계공무원)

• 사 업 비 : 5,000,000원

2. 추진내용

• 프로그램

날 짜	구 성	시 간	내 용
30(목)	등 록	13:00~14:00	○참가자 접수
	개회식	14:00~14:20 (20분)	○사 회 : 류경희(청풍명월21실천협의회 운영위원) ○국민의례 ○ 인사말 - 개회사 : 한경희 청풍명월21실천협의회 부회장 - 격려사 : 노화욱 충청북도 정무부지사
	토론 마당	제 1부 14:20~15:10 (50분)	○사 회 : 오희진(환경과생명을지키는충북교사모임 사무국장) ○사례발표 : 충북지역 환경교육 사례 - 사례1 : 안미옥 충북생명의 숲 간사 - 사례2 : 이상현 생태교육연구소‘터’연구교육실장 - 사례3 : 신재호 거북이 학교 - 사례4 : 박정순 청정제천21실천협의회 사무국장 - 사례5 : 남윤희 진천중학교 환경교사
		15:10~15:20 (10분)	휴식

날 짜	구 성	시 간	내 용
30(목)	토론 마당	제 2부 15:20~16:00 (40분)	○사회 : 이선경 (청주교육대학교 과학교육과 교수) ○주제1 : 충북환경교육네트워크 필요성과 운영원칙 및 과제 최도형 (한국교원대학교 환경교육과 교수) ○주제2 : 한국환경교육네트워크 사례 및 전망 정병준 (한국환경교육네트워크 KEEN 사무처장)
		16:00~16:50 (50분)	○사회 : 이선경 (청주교육대학교 과학교육과 교수) ○지정토론 - 토론1 : 장종원 충청북도 환경기획담당 - 토론2 : 한재영 충북대학교 과학교육과 교수 - 토론3 : 김선희 청주여자고등학교 환경교사 - 토론4 : 김진우 제천환경운동연합 사무국장 - 토론5 : 오대명 백두대간교육센터 사무국장 - 토론6 : 복진국 충남환경교육네트워크 사무처장 ○질의응답
	폐 회	17:00	

○ 종합토론

- 충청북도 환경과 장종원 환경기획담당사무관 : 앞으로 지속가능한 환경교육이 이루어지기 위해서는 말로만이 아닌 환경체험교육, 환경계몽 의식교육 등 실천위주의 교육을 실시하여 우리 충북지역이 전국 최고의 쾌적한 환경이 조성되도록 하여야 할 것이다.
- 충북대학교 한재영 과학교육과 교수 : 첫째, 온라인 사업을 강화하는 것이 필요하다고 생각합니다. 둘째, 충북환경교육네트워크에 대한 홍보 전략을 다각적이고 구체적으로 세울 필요가 있다고 생각합니다. 셋째, 환경교육 정책에 관련된 공동의 연구가 이루어질 필요가 있다고 생각합니다. 넷째, 미래의 시민인 학생들 중에서 환경 교육 인력을 조기 발굴 할 필요가 있습니다. 다섯째, 충북 환경교육네트워크와 다른 지역의 네트워크 또는 KEEN과의 관계를 명확히 할 필요가 있습니다.
- 청주여자고등학교 김선희 환경교과 교사 : 충북의 환경교육이 지속가능발전교육으로서 목적을 달성하기 위해서는 유기적이고 체계적 네트워크 관계를 통한 동반자의 역할이 필요, 환경교사 간에 정보공유를 위한 네트워크 활성화, 사회환경교육 단체나 기관 등과수평적 관계로서 네트워크가 형성 등 충북 환경교육의 체계적인 지속가능발전교육을 위해서는충북 환경교육 네트워크가 매우 필요하다.

- 백두대간교육센터 오대명 사무국장 : 환경교육의 범위는 매우 넓다. 좀 더 세분화되고 일정 정도의 쟁점과 현장의 전문화를 통해 교육의 질을 높이고 다양성을 확보해야 한다. 그리고 환경활동가 관점에서의 교육, 환경문제해결을 위한 교육에서 환경교육자의 관점으로 쟁점 극복을 위한 교육으로 성장해야 할 것이다. 이를 위하여 사회환경교육과 학교환경교육이 연계된 네트워크는 필수적이다.
 - 충남환경교육네트워크 복진국사무국장 : 환경교육은 시민단체 행정의 연계가 필수사회와 학교의 환경교육은 제도교육에서 전담하기보다는 교육주체, 교육내용을 볼때 사회환경교육과 연계하여 실시하는 것이 효과적인 방안이 될 수 있을 것이다. 지역의 행정과 환경단체의 협력이 필수이고, 이를 위해선 지방의제21이 제격이다. 지방의제21은 민,관 협력을 통한 지역의 지속가능한 발전을 이루는 것이 주요한 목적 이듯이, 지역내에서 여러 구성원들의 협력체를 구성하는데 주력하고 있다. 이런 지방의제21의 특성을 잘 살릴 수 있는 길이 환경교육네트워크라고 생각한다.
- ※충북환경교육네트워크(CBEEN) 결성 준비 1차 간담회(9. 18)
충북환경교육네트워크(CBEEN) 결성 준비 2차 간담회(10. 12)
충북환경교육네트워크(CBEEN) 결성 준비 3차 간담회(11. 16)

3. 평가 및 성과

- 환경교육이 환경문제를 해결하는데 효과적인 방법 제시.
- 충북의 환경교육의 체계화, 조직화, 또한 환경교육과 관련된 정보와 경험 활발한 교류
- 충북환경교육 네트워크 구축의 필요성이 대두 됨.





청풍명월21 실행계획 재작성 사업

1. 사업개요

·취 지 : 1997년에 작성된 기존의 충청북도 “淸風明月21”은 그 당시의 상황에 맞추어 만들어진 모델로서, 10여년이 지난 오늘의 시대 흐름이나 현실을 반영하지 못한 점이 있다. 이에 오늘의 변화된 현실을 반영할 수 있는 새로운 실천계획을 작성하여 지자체, 도민 및 기업이 실천함으로써 충청북도를 지속가능하고 쾌적한 삶의 터전으로 만드는 지침을 만들고자 한다.

·사업기간 : 2006년 5월 ~ 12월

·사업내용

- (1) 기존의 충청북도 “청풍명월21”내용에 새로운 실행내용이나 사업을 첨가 또는 삭제하여 오늘의 변화된 현실에 맞도록 실천계획을 작성한다.
- (2) 기존의 9개 생활 실천항목은 4개 분과 위원회의 전문성을 고려하여 관련 항목을 적정 배분하여 실천계획을 작성하도록 한다.
- (3) 시·군 의제 21을 감안하여 실천계획을 작성함으로써 충청북도 의제21의 효율성 제고 및 확산을 유도한다.

·참여 연구원 : 총 18명(강상준 총괄팀장 외 17명)

■ 총괄 팀

심 상 결(충청북도 복지환경국장)

채 근 석(충청북도 환경과장)

이 강 주(충청북도 청풍명월21실천협의회 사무처장)

김 대 광(충청북도 청풍명월21실천협의회 사무처 간사)

■ 교육·홍보 분과

최 돈 형(한국교원대학교 환경교육과 교수, 분과 위원장)

김 진 혜(대한주부클럽연합회 충북지회 사무처장)

남 윤 희(진천중학교 교사)

함 태 수(환경보전협회 충북지회 사무국장)

■ 자연환경 분과

- 강 상 준(충북대학교 명예교수, 분과 위원장, 총괄팀장)
- 연 규 방(충청대학 건설교통과 교수)
- 이 철 규(청주대학교 환경공학과 교수)
- 김 교 근(청주대학교 환경공학과 교수)
- 전 태 성(충주대학교 환경공학과 교수)
- 반 기 민(충북생명의 숲 사무국장)

■ 생활환경 분과

- 문 석 기(청주대학교 환경조경학과 교수, 분과 위원장)
- 김 연 식(대한어머니회 충북연합회 사무국장)
- 신 현 주(청주 YWCA 부장)
- 이 은 엽(한국토지공사 연구개발처 책임연구원)

■ 사회·경제환경 분과

- 류 을 렬(충북개발연구원 연구위원)
- 박 종 섭(충북대학교 농업경제학과 교수)
- 조 재 순(한국교원대학교 가정교육과 교수)
- 이 경 미(충청북도여성단체협의회 사무국장)

◦사업비 : 29,100,000원

◦추진현황

- 2006. 5. 1 청풍명월21 실행계획 재작성 관계자 간담회
- 2006. 5. 15 사회·경제환경분과 회의
- 2006. 5. 16 교육·홍보분과, 생활환경분과 회의
- 2006. 5. 17 자연환경분과 회의
- 2006. 5. 23 청풍명월21 실행계획 재작성팀 전체 1차 회의
- 2006. 6. 5 청풍명월21 실행계획 재작성팀 분과팀장 1차 회의
- 2006. 6. 9 청풍명월21 실행계획 재작성팀 분과팀장 2차 회의
- 2006. 7. 11 청풍명월21 실행계획 재작성팀 분과팀장 3차 회의
- 2006. 8. 22 청풍명월21 실행계획 재작성팀 분과팀장 4차 회의
- 2006. 9. 1 청풍명월21 실행계획 재작성팀 분과팀장 5차 회의
- 2006. 9. 21 청풍명월21 실행계획 재작성팀 전체 2차 회의

- 2006. 10. 31 청풍명월21 실행계획 작성팀 분과팀장 6차 회의
- 2006. 11. 14 최종보고회
- 2006. 12. 20 최종보고서 인쇄

3. 평가 및 성과



분과위원회 사업

교육홍보분과 -

2006년 맑고 푸른 아름다운 충북 만들기 글 공모전

1. 사업개요

· 취 지

·2006년 6월 5일 환경의 날을 맞아 충북 지역 내 초·중·고등학생을 대상으로 『2006년 맑고 푸른 아름다운 충북 만들기 글 공모전』을 개최하여, 자라나는 학생들에게 환경의 소중함을 일깨우고 환경친화적인 실천의식을 높이는 계기로 삼고자 한다. 소백산·월악산·속리산을 지나는 산줄기의 넉넉한 품과 한강·금강 물줄기의 문화가 존재하는 충북의 학생들이 우리가 살고 있는 이 터전의 소중함을 느낄 수 있는 기회를 마련하고, 우리 주변 환경이 우리 세대만의 것이 아니라 미래세대에게 물려줄 귀중한 자산임을 깨달아 일상생활 속에서 환경 실천 의식을 높일 수 있도록 함.

·사업기간 : 2006년 4월 ~ 6월

·주 최 : 충북청풍명월21실천협의회

·주 관 : 「청풍명월21」 교육·홍보분과위원회

·후 원 : 충청북도교육청, 한빛일보, HCN 충북방송

·공모대상 : 도내 초·중·고등학생

·사업비 : 1,100,000원

2. 내 용

□ 접수현황

구 분	인 원	비 고
계 : 526명		
초 등 부	361명	
중 등 부	137명	
고 등 부	28명	

□ 시상내역

시 상 내 용		인원	비 고
대 상	충청북도지사상	3명	초·중·고 각 1명
금 상	충청북도 교육감상	6명	초·중·고 각 2명
은 상	청풍명월21회장상	9명	초·중·고 각 3명
동 상	후원사 대표상	12명	초·중·고 각 4명
입 선	청풍명월21회장상	30명	

□ 입선작

구 분	작 품 명	소 속	성 명	
대상	초등부	환경은 우리와 하나	대림초등학교 6학년 2반	신유리
	중등부	아름다운 환경	복대중학교 3학년 1반	강 은
	고등부	도로 위의 동물들	충북인터넷고등학교 1학년 8반	손수진
금상	초등부	아름다운 손	봉명초등학교 4학년 4반	성다현
		달팽아, 미안해	창신초등학교 5학년 5반	박희서
	중등부	환경 보호는 작은 실천에서부터	금천중학교 1학년 2반	안경주
		아름다운 충북을 위한 작은 노력	용암중학교 3학년 9반	이보람
	고등부	별이 뭔데?	음성고등학교 2학년6반	김경태
		환경이 곧 생명이다	청석고등학교 2학년 6반	허윤혁
은상	초등부	쓰레기통이 불쌍해요	오석초등학교 5학년 1반	최지예
		초록색 통의 나의 쓰레기	운천초등학교 5학년 1반	임해민
		환경사랑	교현초등학교 4학년 2반	육성현
	중등부	푸른 지구의 모습을 꿈꾸며	덕산중학교 1학년 3반	임선진
		아름다운 충북 만들기	형석중학교 2학년 2반	정지완
		죽천의 향기	청주서원중학교 1학년 9반	김현진
	고등부	지구의 울타리를 사수하라	제천고등학교 2학년 9반	이민호
		물장난은 돈장난	증평정보고등학교 1학년 4반	김혜진
		시 골	충북여자고등학교 1학년 3반	현미호
동상	초등부	자연과의 동화	괴산동인초등학교 6학년 2반	정민기
		청소년 문화 학교를 다녀와서	청안초등학교 4학년	이다영
		환경사랑	진천삼수초등학교 6학년 4반	이현아
		소중한 숲	복대초등학교 5학년 4반	신경진
	중등부	자연훼손, 파괴치한 범죄	청주주성중학교 3학년 10반	김승윤
		반딧불이가 어떻게 생겼는데요?	이월중학교 1학년 3반	윤지혜
		마귀의 쓰레기약	미원중학교 3학년 2반	한지은
		줄지어 내려오는 두꺼비들처럼	원봉중학교 3학년 11반	안혜리
	고등부	초록 지붕집 선생님	음성고등학교 1학년 6반	임혜리
		추억	세명고등학교 2학년 2반	최은희
		별바라기의 꿈'	황간고등학교 3학년 1반	전효란
		환경 선진국으로 향하는 길	청주중앙여자고등학교 2학년	최은지

구 분	작 품 명	소 속	성 명	
입선	초등부	우리에게 아름다운 자연을	진천삼수초등학교 6학년 3반	박찬호
		생물들의 보물창고	창신초등학교 5학년 7반	심현기
		환경을 위해 해야 할 일	장락초등학교 6학년 2반	김지연
		맑고 푸르게	덕신초등학교 6학년 1반	김영남
		우리는 환경 파수꾼	장락초등학교 5학년 2반	석다운
		생명의 소중함을 알았어요	우암초등학교 5학년 11반	김하연
		환경을 지키는 마을	충주용산초등학교 5학년 1반	이규상
		작은 실천 하나로	청주진흥초등학교 5학년 3반	김민서
		더러워지는 우리의 세상	충주탄금초등학교 5학년 9반	서종범
		쓰레기 줍기	덕신초등학교 6학년 1반	이선옥
		작은 정성으로 이루는 환경보호	운동초등학교 5학년 1반	최지선
		공기야 아프냐, 나도 아프다	충주용산초등학교 4학년 3반	방희선
		자연사랑을 위한 우리의 다짐	영동초등학교 4학년 3반	최가영
		우리의 터전 환경에 대하여...	봉정초등학교 6학년 3반	최수은
		내가 물려 줄 재산	청주주중초등학교 6학년 2반	조희원
		파란 하늘이 보고싶다	중앙초등학교 6학년 3반	김 홍
		환경 속 천사와 악마	남성초등학교 6학년 6반	이상원
		우리가 보호 할 수 있는 자연환경	가경초등학교 4학년 6반	김선경
		웰빙괴산' 자연아 너를 지켜 줄께	괴산명덕초등학교 6학년 1반	이지인
	우리 마음 쉽터	강내초등학교 4학년 2반	장예지	
	자연은 우리의 어머니	신백초등학교 5학년 4반	이진화	
	중등부	환경보존	오창중학교 1학년 1반	정효진
		지구상의 위대한 여행	청산중학교 1학년 1반	김예진
		이제 지켜야 할 때	청주 동중학교 3학년 12반	정영동
		남 모르는 이야기	충주미덕중학교 3학년	한정봉
		자연이 우리에게 내민 손	백운중학교 3학년 1반	김경아
		최초의 어머니, '자연'	충대부설중학교 3학년 5반	여지홍
		"녹색 시민 되기"	제천여자중학교 3학년 9반	김서영
	고등부	자연은 우리의 어머니이다	대성여자상업고등학교 2학년 3반	이혜림
자그만한 실천이 자연을 살립니다		세명고등학교 3학년 3반	장지숙	

□ 지도교사상 시상

- 대상자 : 대상 수상자 지도교사 (3명)
- 상 장 : 충청북도 교육청 교육감상
- 지도교사상 : 교육감상
- 대림초등학교 : 최금순 교사
- 북대중학교 : 정희녕 교사
- 충북인터넷고등학교 : 김현경 교사

| 대 | 상 | 작 | 품 | - 초등부

환경은 우리와 하나

신유리 | 대림초등학교 6학년

녹음이 우거진 푸른 산, 깨끗한 물, 맑은 공기, 아름다운 자연 환경은 사람이 살아가는데 있어서 생명과도 같은 것이다. 봄이 되면 새로운 생명의 싹이 움트고, 대지는 푸른 물결로 서서히 덮여 간다. 앙상한 나무들은 푸른 잎을 저도 모르게 키워가고, 청초하고 애잔한 미소를 머금은 봄꽃들은, 산과 들을 형형색색으로 물들인다. 무성하고 울창한 나무와 풀들이 우거진 여름에는 수많은 생물과 동물들이 함께 호흡하고, 가을이 되면 식물들은 결실을 맺어 그 결실을 사람에게 돌려준다. 환경은 사람과 모든 동물, 생물이 함께 어울려 살아가는 생명이다. 환경 속에서 사람, 동물, 생물, 식물은 서로 공생하고 협조하면서 조화를 이루어 살아간다. 이처럼 중요한 환경을 우리는 잊어버리고 살 때가 많다. 높은 산 계곡에서 발원하여 굽이굽이 흘러가는 맑고 깨끗한 물은 우리의 생명수이다. 자연이 살아 숨쉬는 곳에서 자라는 곡식들은 우리들의 생명의 먹거리이다. 환경은 우리 사람에게 아주 중요한 부분을 차지하고 있는 것이다. 이런 환경을 파괴하고 오염 시키는 것은 사람이다. 우리가 생활하면서 무심코 버리는 쓰레기와 오염된 폐수, 공장이나 도시에서 버려지는 각종 폐수와 독성 물질들은 환경을 치명적으로 파괴한다. 그리고, 마구잡이 개발로 자연환경을 파괴하는 일들은 돌이킬 수 없는 자연 재해를 가져온다. 환경이 오염되면 사람, 동물, 생물, 식물들이 살아 갈 수가 없다. 환경이 파괴되면, 자연의 질서가 무너져 큰 재앙을 몰고 온다. 환경은 우리와 무관한 환경이 아니고, 자연은 우리와 무관한 자연이 아닌 것이다. 환경을 보호하고 소중히 하는 일은, 나 자신을 보호하고 소중히 하는 것이다. 오고가다 우리가 무심코 버리는 쓰레기 한 조각, 폐수 한 방울이, 바로 우리에게 되돌아와 우리를 병들게 한다는 것을 우리는 생각해야 한다. 환경을 사랑하고 보호하는 것은, 바로 나 자신을 사랑하고 보호하는 것이다. 환경은 우리와 떨어져 있는 것이 아니고, 하나로 연결되어 있는 것이다. 산에는 푸른 나무와 풀들이, 들에는 오염이 안된 싱싱한 곡식들이 자라고, 계곡과 강에는 맑고 깨끗한 물이 흐르고, 새소리 풀벌레 소리가 청아하게 울려 퍼지는 아름다운 자연 환경을 우리는 만들어 가야한다.

| 대 | 상 | 작 | 품 | - 중등부

아름다운 환경

강 은 | 북대중학교 3학년

3학년이 되어서 우린 컴퓨터 대신 '환경'이라는 과목을 배운다. 처음에는 정보통신에 관한 지식의 필요성이 점점 더 커지는 이 시대에서 컴퓨터를 포기하고 환경을 배우는 것이 이해가 가지 않았다. 하지만 그건 잠시 뿐이었다. 환경이란 과목을 배우면서 환경에 대한 관심과 노력이 너무나도 필요한 실정이라는 것을 뼈저리게 느낀 것이다.

우린 환경시간에 환경에 관한 비디오를 자주 본다. 그것엔 인간의 욕심과 무분별한 개발로 인해 갈 곳 없이 떠도는 동식물들의 이야기가 자주 등장한다. 나비가 그 예이다. 내가 어렸을적엔 아파트 앞 조그만 화단에도 나비가 날아다녔다. 그런데 요새들어 내가 우리집 주변에서 나비를 본 적은 한번도 없는 듯하다. 왜일까? 공해때문이다. 애벌레가 공해에 찌든 풀을 먹으면 도저히 살아남을 수가 없기 때문이다. 실험을 해보니 고작 하루동안 도시에 놓아둔 풀을 먹고는 애벌레들이 채액을 토하여 죽었다. 그러니 도시에서 자라난 풀을 먹으면 그 상황이 얼마나 더 심각할지 상상이 간다. 그렇다면 공해는 왜 생긴 것일까? 아마도 그 이유를 모르는 사람은 없을 것이다. 자동차의 매연, 공장의 연기 등 물질문명의 발달로 생겨난 것들은 대부분 그것의 원인이 되고 있다. 그렇지만 그것들을 없애거나 사용을 금지하는 것은 불가능하고 아무도 그것을 원치 않는다. 그럼 나비를 다시 도시로 불러 모을 수 있는 방법은 전혀 없는 것일까? 난 그렇다고 생각했다. 다시 예전 환경으로 돌아갈 수 있는 실정도 아니고 그렇다고 동식물 때문에 개발을 포기하고 살 수는 없기 때문이다. 그러만 환경 수업을 듣다보니 개발을 하며 그들을 다시 도시로 불러 모을 수 있는 방법이 전혀 없진 않다는 것을 알 수 있었다. 인간의 욕심을 조금만 줄이면 되는 것이다. 어제 본 '황조롱이가 여의도에 찾아온 까닭은?'이란 비디오에서 난 그 힌트를 얻었다. 여의도는 고층건물이 빼곡히 들어선 곳으로 현대적인 느낌이 물씬 풍기는 도시이다. 그런데도 불구하고 여의도에는 황조롱이가 살 정도로 새가 많다. 물론 몇 년 전만해도 상상도 못 할 일이었다. 그럼 어떻게 지금은 새가 그렇게 많아 졌는냐고 묻는다면 대답은 한 마디, '여의도 생태공원'이다. 여의도 생태공원은 여의도 변두리의 녹지공간으로 인공 숲과 인공 연못이 조성되어 있다. 그곳에서 동식물들이 생태계를 만들며 살아가는 것이다. 물론 그 공간에 건물과 공장을 세웠다면 인간들을 더 편리하고 풍족한 생활을 할 수 있었을 것이다.

하지만 그 선택 대신 생태공원을 만든 것을 후회하는 사람은 아무도 없을 것이다. 후회하기엔 지금의 성과가 너무나도 좋다. 인간은 인간이 사는 곳에만 살고 동식물 살 곳은 어딜 봐도 없는 세상이 아니라 인간과 동식물이 한 곳에서 공존하는 것이 너무나도 아름다운 것임을 느끼게 해주기 때문이다. 인간의 욕심을 줄이는 것이 이토록 큰 효과를 가져올지 그 누가 알았겠는가. 난 지금이라도 당장 우리집 뒷산을 개발하는 것을 막고 싶다. 숲에 울창하던 나무를 어느 날부터 베기 시작하더니 지금은 흙밖에 남지 않아서 산이라곤 보기도 힘들어졌다. 그곳에 살던 다람쥐들은 다 어디로 갔을까? 그 다람쥐들이 살 곳을 마련해 주긴 한걸까? 아마도 아닐 것이다. 동식물들의 생태계를 생각하지도 않고 무조건 개발부터 하고 보는 인간의 사고방식을 바꿀 때가 왔다. 개발을 부정하는 것이 아니다. 개발을 하되 동식물들과 공존하는 방향으로 나아가야 한다는 것이다. 개발자들이 이런 생각을 가지고 일한다면 나비를 다시 우리 집 앞에서 볼 날이 조만간 올 것이라고 난 믿는다.

| 대 | 상 | 작 | 품 | - 고등부

도로 위의 동물들

손수진 | 충북인터넷고등학교 1학년

어느 날 아침 일기예보를 보기 위해 생각 없이 텔레비전을 켰다. 때 마침 뉴스가 나오고 있어서 기사내용을 들어보니, 멧돼지가 논에 심을려고 키워논 모판의 모를 다 먹어버렸다는 내용의 기사와 함께, 황당한 표정이 역력한 피해 농민의 모습이 텔레비전 화면에 비추어져 있었다. 글 기사를 듣던 나는 혼잣말로 “멧돼지가 마을까지 내려와서 농작물까지 먹고 그래...”라고 말했다. 그러자 기사를 같이 보시던 엄마께서 “사람들이 자꾸 자연을 파괴하니까, 먹을것이 없어서 사람들이 사는 곳까지 내려오는거잖아.”라고 말씀하셨다. 엄마의 말씀을 듣고 보니, 그 말도 맞는 말이었다. 과연 이 기사의 진정한 피해자는 먹을 것이 없어서 모판의 모를 먹은 멧돼지 일까? 아니면 지금까지 키운 모를 잃은 농민일까? 그러나, 이런 내용의 기사는 우리에게 흔한 내용이다. 먹을 것을 구하기 위해 늦은 밤 사람들이 사는 마을이나 도시로 내려와 음식물 쓰레기를 뒤지고 있는 야생동물들의 모습은 텔레비전에서 흔하게 보여진다. 얼마나 자연이 파괴되었으면, 야생동물들이 먹을 것을 구하기 위해 산에서 사람들이 사는 마을까지 내려오는 것 일까? 만약, 우리가 동물들의 입장이 되어 본다면 얼마나 어이없고 황당한 일이겠는가? 먹이를 구하기 위해, 위협적인 속도의 차들이 지나다니는 도로를, 언제 차에 치어 죽게 될지도 모른채 동물들은 그 매서운 속도의 차들을 아찔하게 지나치고 다닌다. 얼마전까지 자신들의 보금자리였던 자연이 파괴되는 것을 보면서도, 동물들은 아무 말도 못한채 안타까운 눈빛으로 바라만 볼 뿐이다. 인간들의 이기적인 생각들로 자신들이 뛰어 놀고 살던 보금자리를 잃고 낮설고 위험한 곳에서 까만 연기를 들어 마시며, 언제 죽게 될 지도 모른채 공포에 떨며 살 동물들의 모습을 우리는 단 한번이라도 생각 해본 적이 있는가? 한국 도로 공사가 집계한 “야생동물 도로 치사” 자료에 따르면 20이년 이후 3년반 동안 고속도로에서, 고라니 1,266마리, 너구리 1,041마리가 차에 치어 죽었고, 그 밖에 족제비 154마리, 오소리 101마리, 삿 10마리 등 어마어마한 수의 야생동물들이 먹이나 보금자리를 찾기 위해 도로를 지나가다 차에 치어 죽었다고 하니 안타까울 뿐이다. 나 역시 도로를 지나가다 차에 짓밟히고, 치어 죽은 새나 개구리 등의 시체를 많이 목격하곤 하였다. 과연 사람들은 무슨 권리로 동물들을 자연으로부터 쫓아내고, 차디찬 도로 위에서 죽어가게 하고 있는 것일까? 물론 사람들은 자연을 지키기 위해 노력 해 왔다 하지만, 인구는 과학기술의 발전으로 계속 급증하게 되어서 남아있는

자연까지 파괴하게 될지도 모른다. 게다가 파괴되진 않은 자연 역시 깨끗하다고는 단정 지을 수 없다. 사람들의 이기적인 생각들로 버려진 쓰레기들이 쌓여가고, 자연은 서서히 병들어 가고 있다. 만약 이런 상태로 전개되어 진다면, 우리의 미래 생활은 동물도 식물도 없는 영화에나 나올 법한 황무지의 땅에서 산소 마스크를 쓰며 생활하게 될 지도 모른다. 당신은 참새가 지저귀는 소리와 맑은 공기를 마시며 살고 싶은가? 아니면 산소 마스크에 의지 한 채 삭막한 황무지의 땅에서 살고 싶겠는가? 당연히 모두가 새가 지저귀고 맑은 공기를 마시며 사는 미래를 택할 것이다. 그렇다면 이러한 미래의 자연을 만들기 위해서는 어떻게 해야 할까? 일단 자연을 아끼고 사랑하는

마음부터 가져야 할 것이다. 만약 자연을 사랑하는 마음이 없다면 자연을 지키는 일을 실천 할 수 없을 것이다. 자연을 사랑하는 마음을 가지고 작은 실천을 우리 모두 같이 해나간다면 자연은 조금씩 푸르게 변해 가지 않을까? 우리가 '나 하나쯤이야'라는 생각보다 '나 하나부터'라는 생각을 가지고 자연을 가꾸고 보살피 나간다면, 우리들의 자손들도 상쾌한 공기를 마시며, 자연을 지켜나가게 될 것이다. 자연환경을 지키는 방법을 얼마나 큰 목표를 정하느냐가 아니라 그 목표를 얼마나 실천에 옮겼느냐는 것이다. 아직도 우리가 모르는 곳 어딘가에서 갈 곳 잃은 동물들이 차디찬 고속도로 위에서 쓸쓸하게 죽어가고 있을 지도 모른다. 자연은 절대 저절로 깨끗하게 변화하는 것이 아니다. 그러므로 우리가 자연을 험하게 다루고, 파괴했던 것만큼 지금부터라도 작은 실천을 소중히 지켜 실행하면, 자연도 점점 치유되어, 갈 곳을 잃었던 동물들도 다시 옛날처럼 살 수 있게 될 지도 모른다. 우리들이 지금부터 노력한 만큼 인간과 동물 모두 맑은 자연의 공기를 마시며 행복하게 지낼 수 있게 될 것이다.

3. 평가 및 성과

- 환경의 소중함을 가까이 느낄 수 있는 내용으로 환경의식을 고취 시킴
- 자연사랑 실천을 위한 우리의 다짐
- 기타 생활주변의 환경봉사활동 체험 소재 등



자연환경분과 - 무심천 하상구조물 조사

1. 사업개요

· 취 지

·심천은 청주시를 남북으로 흐르는 랜드·마크(land mark)로 『여지승람(與地勝覽)』에는 대교천(大橋川)으로 표시되어 있으며, 무심천은 비가 오지 않으면 하천의 크기에 비하여 기저유량(基底流量)이 적어 물이 많지 않다는 뜻으로 무심천(無心川)이라고 불렀다는 유래가 있다.

무심천은 청원군 낭성면 추정리, 한계리 및 가덕면 내암리에서 발원하여 청주 시내를 지나 미호천(美湖川)과 합류하는 전장 34.6km의 준용하천이다.

무심천에는 과거 농업용수 확보를 위하여 여러 곳에 보(洑), 즉 하상 구조물(河床 構造物)을 축조하여 이용하였으나, 근년에 들어 그 효용성이 점차 낮아지고 있고 더욱이 보의 관리 부실로 퇴적물이 퇴적되어 본래의 목적인 저수 능력이 저감된 것으로 사료된다. 그러나 보를 중심으로 갈대, 달뿌리풀, 부들, 줄 등 수생식물 및 습지식물이 침입, 정착함으로써 보 자체의 기능보다는 하천생태계의 생물 다양성을 유지시키는 생태학적인 역할로 그 기능이 변화되고 있다.

본 사업은 청주시 지북동에서부터 미호천의 합류지역에 이르기 까지 과거에 축조된 하상 구조물의 상태를 현장 답사하면서 보의 저수 기능과 관리 상태를 평가 하고, 또한 축조된 보의 제원을 간이 측량하면서, 보 주위에 침입한 식생을 조사하여 무심천 생태계의 건강성 여부도 동시에 파악한다.

본 사업에서 사용될 무심천 하상 구조물에 대한 평가는 7개 항목을 이용하여 현장에서 직접 평가하고 이를 토대로 하상 구조물 등급을 구분하여 평가한다.

·사업 기간 : 2006년 6월 1일 - 8월 31일

·연구 조직

총괄 책임자 : 강 상 준 (자연환경분과 위원장, 충북대학교 명예교수)

책임 연구자 : 연 규 방 (자연환경분과 위원, 충청대학 교수)

공동 연구원 : 안 상 진 (본 협의회 부회장, 자연환경분과위원, 충북대학교 교수)

반 기 민 (자연환경분과 위원, 충북생명의 숲 사무국장)

연구 보조원 : 박 찬 일 (충청대학 건설교통과)

이 근 표 (충청대학 건설교통과)

원 중 용 (충청대학 건설교통과)

·장 소 : 충북대학교 학연산공동기술원 1층 국제회의실
 ·사 업 비 : 2,500,000원

2. 내 용

무심천 하상 구조물 조사 보고서

제 1 장 서 론

1.1 연구목적

무심천은 청주시를 남북으로 흐르는 랜드·마크(land mark)로 『여지승람(與地勝覽)』에는 대교천(大橋川)으로 표시되어 있으며, 무심천은 비가 오지 않으면 하천의 크기에 비하여 기저유량(基底流量)이 적어 물이 많지 않다는 뜻으로 무심천(無心川)이라고 불렸다는 유래가 있다.

무심천은 청원군 낭성면 추정리, 한계리 및 가덕면 내암리에서 발원하여 청주 시내를 지나 미호천(美湖川)과 합류하는 전장 34.6km의 준용하천이다.

무심천에는 과거 농업용수 확보를 위하여 여러 곳에 보(洑), 즉 하상 구조물(河床 構造物)을 축조하여 이용하였으나, 근년에 들어 그 효용성이 점차 낮아지고 있고 더욱이 보의 관리 부실로 퇴적물이 퇴적되어 본래의 목적인 저수 능력이 저감된 것으로 사료된다.

그러나 보를 중심으로 갈대, 달뿌리풀, 부들, 줄 등 수생식물 및 습지식물이 침입, 정착함으로써 보 자체의 기능보다는 하천생태계의 생물 다양성을 유지시키는 생태학적인 역할로 그 기능이 변화되고 있다.

본 사업은 청주시 지북동에서부터 미호천의 합류지역에 이르기 까지 과거에 축조된 하상 구조물의 상태를 현장 답사하면서 보의 저수 기능과 관리 상태를 평가 하고, 또한 축조된 보의 체원을 간이 측량하면서, 보 주위에 침입한 식생을 조사하여 무심천 생태계의 건강성 여부도 동시에 파악한다.

1.2 무심천에 설치된 보 현황

구 분	보종류	위 치	길이(폭)	보 높이	설치년도
용 계 보	고 정 보	장평교 위	130m	1.5	
운 수 보	고 정 보	장평교 아래	117m	1.5	
영 운 보	가 동 보	영운동	72.7m	1.4	2003
청 주 보	가 동 보	무심천 철교아래	112m	1.5	2001

제 2 장 무심천 하상구조물 조사 평가 지표

본 사업에서 사용될 무심천 하상 구조물에 대한 평가는 7개 항목을 이용하여 현장에서 직접 평가하고 이를 토대로 하상 구조물 등급을 V-I로 구분하여 평가한다. 지표는 다음과 같다.

I. 저수 능력(보(洑)의 역할)

- 1) 저수 능력 전무 2) 낮은 저수 능력 3) 보통 저수 능력 4) 높은 저수 능력

II. 보 자체의 구조(훼손 상태)

- 1) 보 전체가 훼손, 변형되어 일부만이 보 형태 유지
- 2) 1개 이상의 인위적인 시설물(물막이 등)에 의해 유지
- 3) 부분적으로 훼손됨
- 4) 원형에 가까운 보 형태 유지

III. 관리 상태

- 1) 관리 불량
- 2) 가끔 관리하는 것으로 보임
- 3) 비교적 관리가 양호함
- 4) 지속적으로 관리하는 것으로 보임

IV. 퇴적물의 퇴적 상태

- 1) 다량 퇴적 2) 비교적 많이 퇴적 3) 비교적 낮은 퇴적 4) 자연 상태 유지(퇴적물 거의 없음)

V. 오염 상태

- 1) 보 전 구간 오염, 쓰레기 투기 지역 관찰됨
- 2) 보 3곳 이상에서 오염, 쓰레기 투기 지역 관찰됨
- 3) 보 1곳 에서 오염, 쓰레기 투기 지역 관찰됨
- 4) 오염, 쓰레기 투기 행위 관찰되지 않음

VI. 보 주위 식생 발달 상태

- 1) 식생 높이 3 m 이상의 목본(木本) 침입

- 2) 다년생 고경초본(高莖草本) 및 높이 2m 이상 목본 침입
- 3) 일년생 초본 다수 침입
- 4) 식생 침입 거의 없음

VII. 여가 및 기타 간섭

- 1) 계속적인 낚시 행위 또는 불법 어획
- 2) 간헐적인 낚시 행위 또는 불법 어획
- 3) 어린이 물가 놀이터로 이용
- 4) 자연 상태로 유지(물놀이 어린이 없음)

<표 1> 무심천 하상 구조물 평가 지표

번호	보 이름	저수능력					오염상태		식생발달		여가/기타 간섭			평가 등급
		평점	저수능력	구조/훼손	관리상태	퇴적물	평점	오염/훼손	평점	식생	평점	여가	간섭	

- 자연성 평가 계급 : 4(높음) - 1(낮음)
- 평가 등급 [Ⅰ] : 매우 불량 [Ⅱ] : 다소 불량 [Ⅲ] : 다소 양호 [Ⅳ] : 비교적 양호 [Ⅴ] : 매우 양호

제 3 장 무심천 하상구조물 조사

본 무심천 하상 구조물(보) 조사사업에서 하상 구조물에 대한 평가는 7개 항목을 이용하여 현장에서 직접 평가하고 이를 토대로 하상 구조물 등급을 V-I로 구분하여 평가하였으며 평가결과는 다음 <표 2> 무심천 하상 구조물 평가 지표와 같다.

<표 2> 무심천 하상 구조물 평가 지표

번호	보 이름	저 수 능 력					오염상태		식생발달		여가/기타 간섭			평점/ 등급
		평점	저수능력	구조/훼손	관리상태	퇴적물	평점	오염/훼손	평점	식생	평점	여가	간섭	
1	용계보	1.3	2	1	1	1	2	2	2	2	1.5	1	2	1.7/II
2	운수보	3.0	3	4	3	2	4	4	3	3	3.5	4	3	3.4/IV
3	영운보	3.8	3	4	4	4	4	4	4	4	4.0	4	4	4.0/V
4	청주보	3.8	3	4	4	4	4	4	4	4	4.0	4	4	4.0/V

□ 자연성 평가 계급 : 4(높음) - 1(낮음)

□ 평가 등급 [I] : 매우 불량 [II] : 다소 불량 [III] : 다소 양호 [IV] : 비교적 양호 [V] : 매우 양호

제 4 장 결과 및 고찰

본 무심천 하상 구조물(보) 조사사업에서 하상 구조물에 대한 평가는 7개 항목을 이용하여 현장에서 직접 평가하고 이를 토대로 하상 구조물 등급을 V-I로 구분하여 평가하였다.

현재 무심천의 청주시 지북동에서부터 미호천의 합류지역에 이르기까지에는 고정보인 용계보, 운수보 그리고 가동보인 영운보, 청주보 등 모두 4개가 설치되어있고 각 보에 대하여 조사한 결과는 다음과 같다.

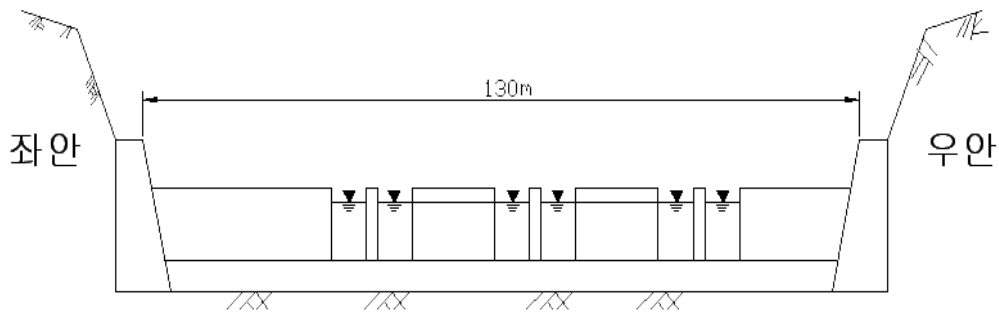
1. 용계보는 좌안 쪽 농경지에 용수를 공급하기 위하여 건설된 보로서 구조물이 많이 파손되어 있으며, 관리상태가 아주 불량하다. 보의 좌안 하류 에이프런 쪽으로 심하게 쇄굴되어있고, 보 주위로 다년생 초본 및 목본의 침입하였고, 보 주위로 오염 및 쓰레기의 투기 행위가 발견되었으며 또한 보의 상류에 계속적인 낚시행위가 이루어지고 있다. 이상의 조사와 고찰에 의하여 용계보의 구조물 평가등급은 다소 불량인 II 등급이다.
2. 운수보는 하천 수위상승과 하상경사의 조정을 목적으로 건설되었으며, 구조물과 관리상태가 양호하다. 이 보는 고정보로 건설되었기 때문에 하상에 많은 퇴적이 발생하여 낮은 저수능력을 보유하고 있다. 특히, 보의 우안 상류 쪽으로 심하게 퇴적되어 그 위로 1년생 초본이 다수 침입하였으며, 오염 및 쓰레기 투기 행위는 발견되지 않았고, 대체로 보 주위는 양호하게 자연상태를 유지하고 있다. 이상의 조사와 고찰에 의하여 운수보의 구조물 평가등급은 비교적 양호한 IV 등급이다.
3. 영운보는 2003년에 건설된 가동보로서 9개의 수문을 가지고 있고, 영운 취수장에 용수를 공급할 수 있도록 보위로 집수정이 매설되어 있고, 구조물과 관리상태가 양호하다. 보의 수문을 하상바닥 까지 열수 있는 가동보 이므로 하상에 퇴적물이 쌓이지 않아 저수능력은 높다. 영운보는 보 주위의 환경이 깨끗하게 보존되어, 식생 침입이 거의 없고, 보의 상하류 부분은 자연상태로 유지되고 있다. 이상의 조사와 고찰에 의하여 영운보의 구조물 평가등급은 매우 양호한 V 등급이다.
4. 청주보는 1996년에 무심천 하류 우안의 농경지에 용수를 공급하기 위하여 건설된 보로서 보의 구조물과 관리상태가 양호하다. 이 보는 20개의 수문을 가진 자동보로서 수문을 하상바닥 까지 열수 있는 가동보 이므로 하상에 퇴적물이 쌓이지 않아 저수능력은 높은 편이다. 보 주위의 환경이 깨끗하게 보존되어, 식생 침입이 거의 없고, 보의 상하류 부분은 자연상태로 유지되고 있다. 이상의 조사와 고찰에 의하여 청주보의 구조물 평가등급은 매우 양호한 V 등급이다.

□참고문헌

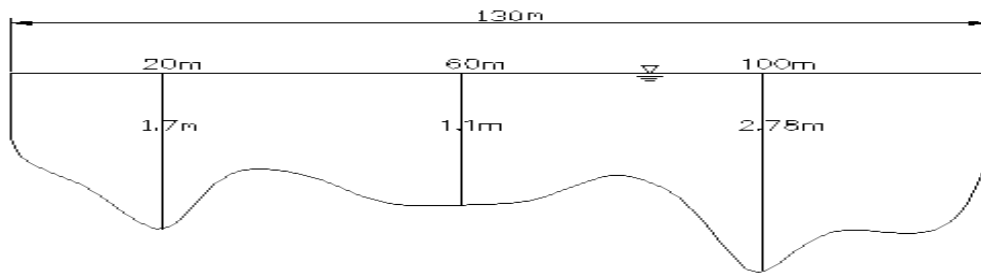
1. 청주시, 무심천 종합계획, 청주대학교 산업과학연구소, 2005. 8.
2. 청주시, 무심천 자연 생태계조사, 충북지역 환경기술개발센터, 2004. 10.

3. 청주시, 무심천 자연형하천 정화사업 실시설계보고서, 2006, 6.
4. 한국수자원학회, 하천설계기준·해설, 2005.
5. Brather, E. F., H. W. King, Handbook of hydraulics, 7th edition, McGraw-Hill, 1996.
6. Chow, Van Te., Open channel Hydraulics, McGraw-Hill, Book Company, 1996.

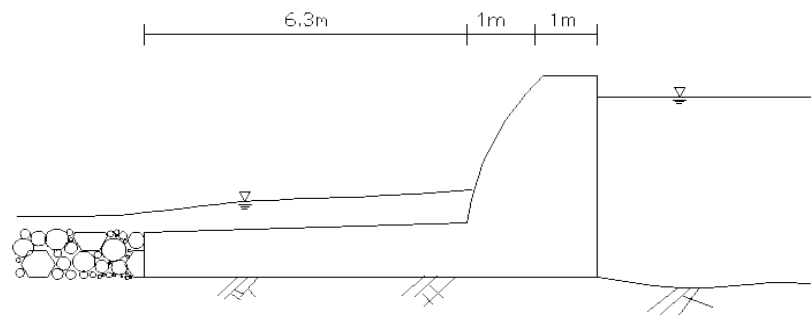
1. 용계보 단면도



<그림 1> 용계보 정면도

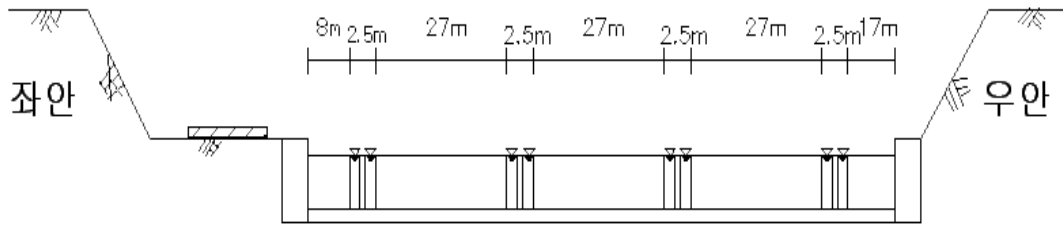


<그림 2> 용계보 하상 단면도

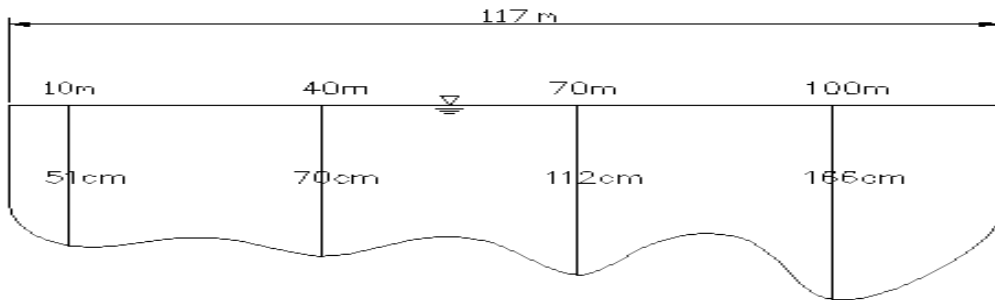


<그림 3> 용계보 측면도

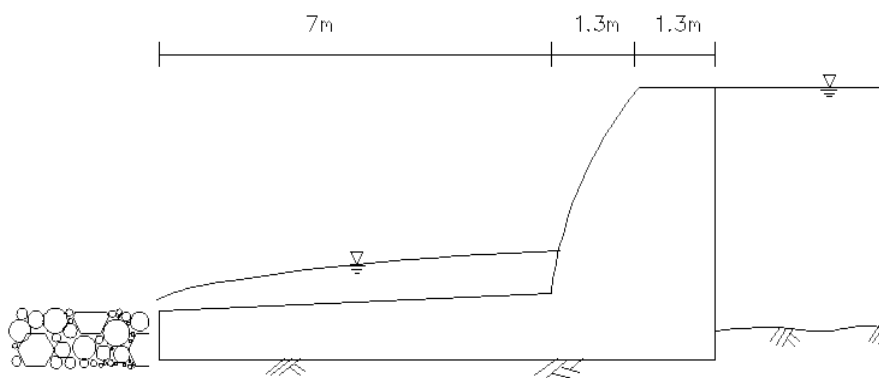
2. 운수보 단면도



<그림 4> 운수보 정면도

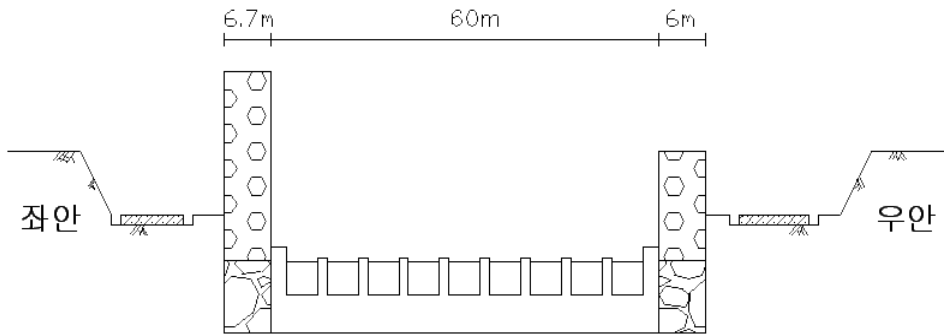


<그림 5> 운수보 하상 단면도

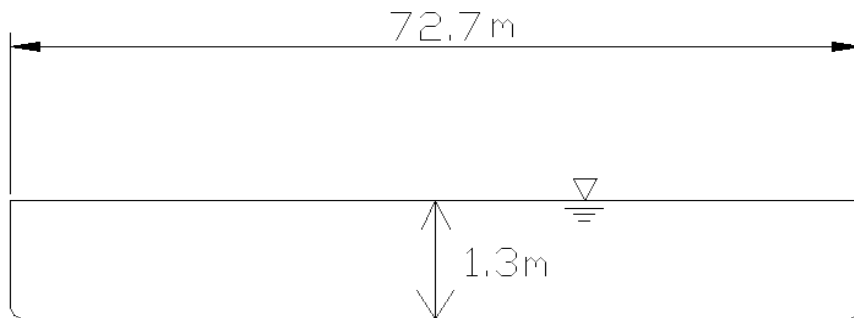


<그림 6> 운수보 측면도

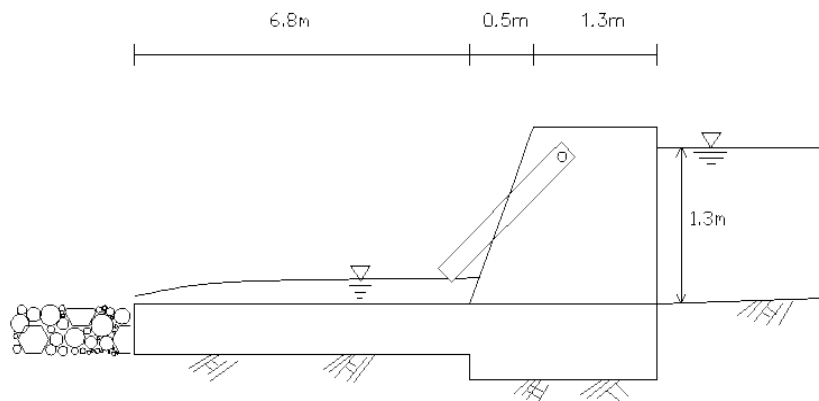
3. 영운보 단면도



<그림 7> 영운보 정면도

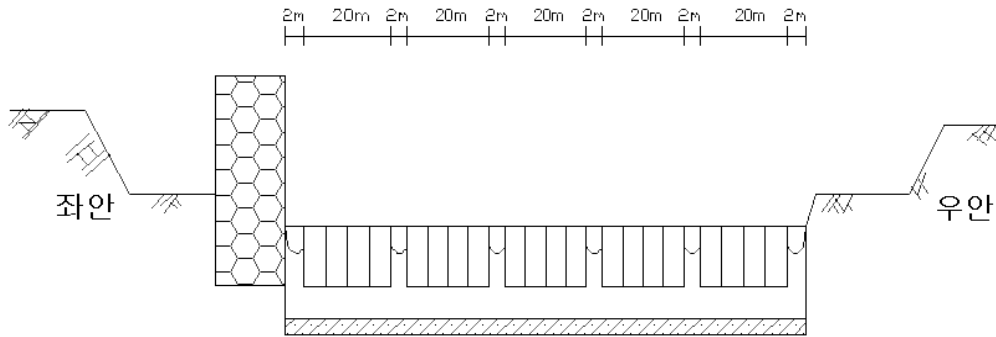


<그림 8> 영운보 하상 단면도

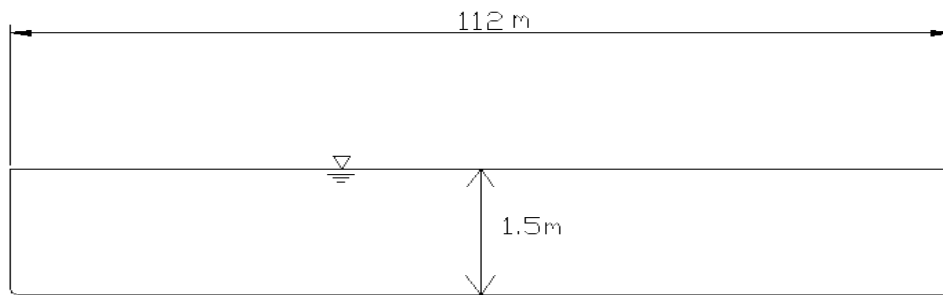


<그림 9> 영운보 측면도

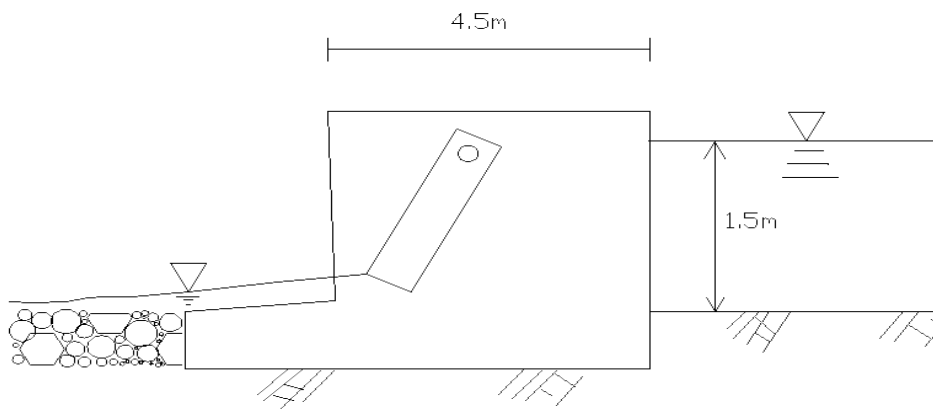
4. 청주보 단면도



<그림 10> 청주보 정면도



<그림 11> 청주보 하상 단면도



<그림 12> 청주보 측면도

생활환경분과 - 짜투리화단가꾸기

1. 사업개요

· 취 지

· 청풍명월21실천협의회 및 청주대학교 NURI 그린&크린사업단 RIS 사업의 일환으로 한국수자원공사 청주정수장 주변에 위치한 청주외곽 순환도로 일부 짜투리지역을 꽃길로 정비, 시민들에게 아름답고 쾌적한 환경제공은 물론 환경미화 의식 고취를 위한 시범사업으로 시행하며, 사업성공시 연차적으로 충청북도 행정구역내 시·군 면동(리) 지역사업으로 확산 하고자 함.

· 민,학,관이 함께하는 아름답고 깨끗한 마을을 만들기 위해 충북 현도면 하석2리 구룡산 등산로 입구에 “꽃길가꾸기” 행사를 시행하고자 함.

· 사업기간 : 2006년 4월 - 6월

· 사업비 : 1,300,000원

2. 내 용

· 추진방법

· 청풍명월21실천협의회 생활환경분과위원회, 청주대학교 NURI 그린&크린환경사업단, 한국수자원공사 공동추진

· 환경정비 계획수립 및 야생초화 종자 공급 :

· 청풍명월21실천협의회 생활환경분과위원회

· 사업 시행 : 한국수자원공사

· 봉사참여 : 청풍명월21 생활환경분과 위원 청주대학교 학생

▷ 청풍명월21실천협의회, 청주대학교 NURI 그린&크린사업단, 한국수자원공사 충청지역본부, 하석2리 마을주민 공동 추진

▷ 수종선정

- 지역주민들과 손쉽게 식재할 수 있고 관리 부담이 적은 수종을 선택

- 식재의 시각적 효과를 높이기 위한 화목(花木) 수종으로 선택

- 식재장소는 마을 및 등산로 진입시 눈에 잘 띄는 장소에 식재

- 사업 위치
 - 장미길 조성 : 청주외곽 순환도로 청주정수장변
 - 야생화길 조성 : 세광중고등학교 정문 ~ 17번국도 만나는 지점
- 사업 시기
 - 장미길 조성
 - 식재시기 : 4월 3일 ~ 4월 7일
 - 식재길이 : 약 600m (장미 1,200주)
 - 야생화길 조성
 - 파종시기 : 4월 17일 ~ 4월 18일
 - 파종면적 : 길이1,300m * 폭2m = 2,600m²

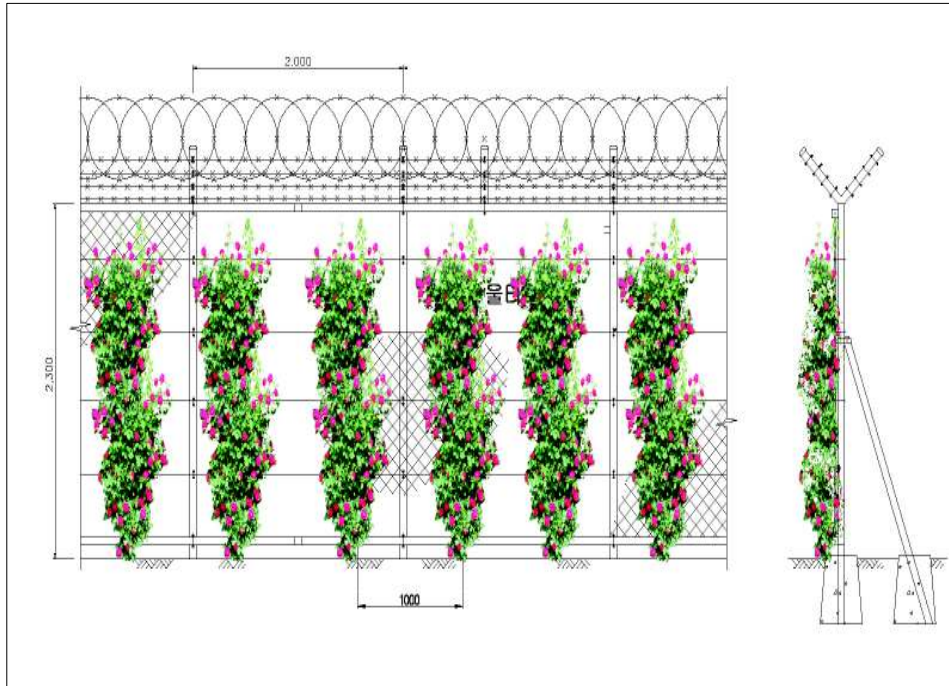
1차)

- 일 시 : 2006. 4. 17(월) ~ 4. 18(화)
- 장 소 : 청주 세광고등학교 정문 ~ 가마교차로, 청주정수장 외곽
- 참석인원 : 47명(생활환경분과위원, 수자원공사 임직원, 청주대학교 학생)
- 사업추진실적
 - 장미길 조성 : 600m(장미 1,200주)
 - 야생화길 조성 : 파종면적 - 길이 1,800m × 폭2m = 3,600m²

첨부 1. 사업위치도



첨부 2. 식재계획도





2차)

- 일 시 : 2006. 6. 12(월) 10:30 ~ 15:30
- 장 소 : 충북 현도면 구룡산 입구
- 참석인원 : 42명(청풍명월21 청주대 NURI 그린&크린사업단, 무심천사랑회)
- 사업추진실적
 - 연산홍 식재 : 200m(450주)



정문녹지시행전

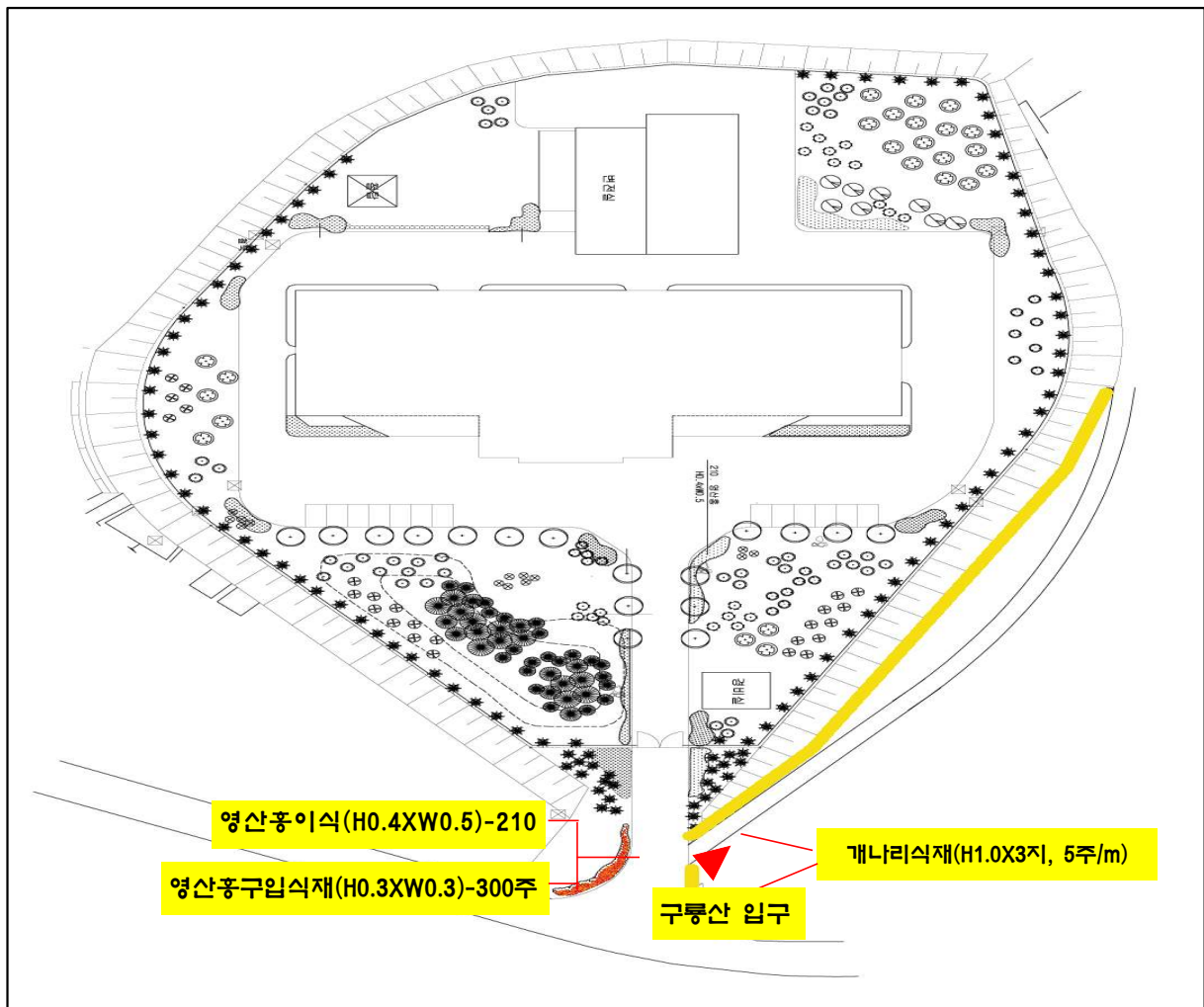


정문녹지시행후



붙임 1. 구룡산 입구부 식재계획 평면도

식재 계획 평면도





3. 평가 및 성과

- 지역 산-관-학(청풍명월21, 청주대학교, 한국수자원)의 지역 및 산학협력기반 구축
- 시민들의 빈번한 왕래가 있는 불량 도로변을 화초목류로 녹화하여 쾌적하고 아름다운 꽃길 경관조성으로 시민들의 정서함양
- 아름다운 경관을 보여줌으로써 자연환경 및 환경미화意識 고취 및 시민의 자발적 참여 유도
- 사업성공시 지역파급효과

사회경제환경분과 - 에너지 절약 교통체계 개선

1. 사업개요

• 취 지

·최근 들어 급속히 진행되고 있는 지구온난화는 지구 전체의 평균기온을 끌어올리는 외에 특히 인구밀집지역인 도심지역의 하·동절기 기온을 상승시켜 대부분의 도민이 생활하는 청주·충주·제천시 등 도시지역의 기온이 높아지는 열섬(Heat Island)현상이 심각하다. 이러한 현실인식을 바탕으로 자동차의 경제속도를 유지하기 위한 에너지절약 및 보행자 위주의 교통체계를 구축하기 위한 개선방안이 필요하다.

•사업 기간 : 2006년 7월 1일 ~ 9월 29일(3개월)

•장 소 : 청주시 일원

•연구 조직

총괄 책임자 : 류을렬(사회경제환경분과 위원장충북개발연구원 연구위원)

공동 연구원 : 박종섭(충북대 교수)

이경미(충북여성단체협의회 사무국장)

조재순(한국교원대학교 교수)

•사 업 비: 2,600,000원

2. 내 용

본 청풍명월21 실천협의회 사회·경제환경분과에서는 유례없는 고유가시대를 맞아 충북의 도청소재지 청주시를 대상으로 에너지절약 및 걷기편한 교통체계를 구축하기 위한 개선방안을 관할 행정기관에 제안합니다.

1. 사업추진 배경

1764년 하그리브스(J. Hargreaves)가 제니방직기를 발명하고 1769년 제임스 와트(James Watt)가 증기기관을 발명함으로써 시작된 산업혁명은 편리한 생활과 풍요로운 물질적 충족을 가져다주었으나 석유·가스·석탄 등 화석에너지의 사용량을 크게 증가시킴으로써

이산화탄소(CO₂), 메탄(CH₄) 등 온실가스(greenhouse gases)로 인한 지구온난화를 부채질하고 있을 뿐만 아니라 사상 유례없는 고유가는 자원빈국인 우리나라의 경제를 더욱 어렵게 하고 있다.

또한 지구온난화는 지구 전체의 평균기온을 끌어올리는 외에 도내 대부분의 면적을 차지하는 농촌지역과 비교하여 특히 인구밀집지역인 도심지역의 하·동절기 기온을 상승시켜 대부분의 도민이 생활하는 청주·충주·제천시 등 도시지역의 기온이 높아지는 열섬(Heat Island)현상이 심각하다.

따라서 우리가 일상생활을 영위하는 도시지역에서 에너지를 절약할 수 있는 방안을 모색하고 보행자가 걷기 편리한 교통신호체계를 개선하는 것은 환경적으로는 도심지역의 열섬현상을 저감(低減)시키는데 기여하고 경제적으로는 고유가의 자동차 연료 에너지를 절약하는 일석이조의 시민실천효과를 기대할 수 있을 것이다. 나아가 이산화탄소발생 절감을 위한 국제기후협약 실현에 참여하는 시민실천생활운동이 된다.

이러한 현실인식을 바탕으로 이하에서는 에너지절약 및 보행자 위주의 교통체계를 구축하기 위한 개선방안을 제시한다.

2. 사업의 목적

본 사업의 목적은 자원빈국인 우리나라가 사상 유례없는 고유가시대를 맞이하여 기존 도심지역의 도로 차선수별, 구간별 주행속도를 경제속도로 개선하는 방안 및 교통신호체계를 에너지절약 또는 보행자가 걷기 편리한 방향으로 개선함에 있다.

3. 추진사업

1) 에너지절약 교통체계 개선

(1) 도로별 자동차 제한속도 개선

① 청주시 사례 분석

에너지를 절약하는 교통체계 개선방안으로서 가장 중요한 것은 가까운 거리를 보행하는 습관을 갖거나 공공교통기관·자전거 등을 이용함으로써 자동차의 이용을 가능한 줄이는 것이며, 둘째, 부득이 자동차를 이용하는 경우에는 경제속도를 준수하고 급발진·급가속·공회전을 하지 않는 등 경제적 운전과 정기적인 자동차 정비를 생활화 하는 것이다.

환경운동연합 에너지 대안 센터(홈페이지 : www.energyvision.org, ☎ 02-735-8678)의 연구결과에 의하면 자동차의 경제속도는 시속 70-80km이다. 즉, 경제속도로 운전할 경우 자동차 1대당 연간 53.3TC의 이산화탄소 배출이 줄어들고 연간 10만원정도의 연료비가 절감되는 것으로 알려졌다.

일반적인 도심지역에서의 주행속도인 시속 30-80km를 기준으로 판단하면 주행속도가 40km/h

정도일 때 연료소비가 가장 많고, 속도가 증가함에 따라 점차 연료소비량이 감소하나 90km를 넘어서 100km/h 이상이 되면 다시 연료소비량이 증가하는 것으로 나타났다. 예를 들면, 서울에서 여주까지 100km를 70km/h로 달리면 1시간 24분이 소요되고 연료비는 6,578원이나 100km/h로 달리면 1시간이 소요되는 대신 연료비는 8,510원으로 30%이상 비용이 증가하는 것이다.

< 표 1 > 자동차 속도대별 연비 및 연료소비량(1800cc, 100km 주행시)

속도(km/h)	연비(ℓ)	연료소비량(ℓ)	연료증가율(%)
40	14.85	7.0	17
50	15.58	6.6	12
60	15.80	6.4	9
70	17.15	5.8	0
80	16.15	6.2	7
90	15.32	6.6	14
100	14.15	7.1	22
110	13.32	7.5	29
120	12.50	8.0	38

자료 : 환경운동연합 에너지 대안 센터(홈페이지 : www.energyvision.org, ☎ 02-735-8678)

이러한 환경운동연합의 실측결과를 바탕으로 청주시내 주요 도로의 기준속도를 보면 학교 앞 School Zone의 30km/h를 예외로 하면 일반적으로 60km/h로 되어 있는 것을 알 수 있다.

광복도로의 사례로는 꽃다리~신탄진 방면 우회도로 안쪽 6차로, 공단을 관통하는 6차로 등 전반적인 시내 도로는 최고속도 60km/h로 설정되어 있다.

사실 2005년 이전까지만 해도 청주시내 일부 6차선도로에서 조차도 40km/h를 제한속도로 하여 단속하는 곳이 있었으나 “합정단속” 또는 “현실무시”라는 시민들의 진정성 제안을 관할 행정기관인 충청북도 경찰청에서 받아들여 60km/h로 상향 조정한 바 있다.

그럼에도 불구하고 앞의 표에서 검토한 바와 같이 자동차 주행속도는 시속 70km의 상태에서 에너지 소비가 가장 적은 것을 감안하면 국내 타 자치단체의 사례 등을 고려하여 개선의 여지가 있는 것으로 판단된다.

② 대전시 사례

대전광역시의 주요 도로의 자동차 주행속도를 보면 건설교통부 기준에 맞추어 자동차 전용도로로 건설된 도로에서는 80km/h로 되어 있고, 학교 앞 School Zone에서의 제한속도

30km/h를 제외하면 대부분 경제속도인 70km/h로 설정되어 있는 것을 알 수 있다.

예를 들면, 신탄진에서 대전3공단을 거쳐 대덕연구단지 입구까지의 도로(편도 2~3차로)나 대덕연구단지 입구에서 목원대·대덕문화센터간(편도 2차로) 또는 대덕대교(갑천)간 도로(편도 3차로) 등 대부분의 도시내 관통도로 또는 도시 순환도로가 70km/h 이상으로 설정되어 있어 에너지 절약의 경제성을 추구하면서도 자동차의 주행속도를 높여 교통의 흐름을 좋게 하고 있는 것이다.

※ 사례 : 대전광역시, 신탄진 ~ 대전3공단 ~ 대덕연구단지 ~ 목원대·대덕문화센터 ~ 대덕대교(갑천) 간 도로 : 편도 2차로 → 제한속도 70km

③ 종합적 판단

이러한 사례 분석을 바탕으로 도심지역 자동차의 제한속도를 판단함에 있어서 중요한 하나의 기준은 양 지역의 도로 여건과 제한속도 상향조정으로 인한 교통사고의 증가 억제 등 부정적 요인을 저감시키기 위한 방안의 동시 추진이다.

즉, 자동차 주행속도의 상향 조정이 아무리 경제적으로 타당성을 가진다 하더라도 주행속도 상향조정으로 인한 교통사고의 증가 등 부정적(否定的) 요인을 저감 또는 제어(制御)할 수 있는 대책이 동시에 필요하다는 것이다.

그러므로 청주시내 주요 도로의 자동차 제한속도를 기존의 60km/h에서 70km/h로 높이기 위해서는 고유가시대에 경제적 효율성을 제고시키기 위한 경제적 목적 외에 에너지 절약을 위한 도심열섬현상 저감대책의 일환으로 도민의 적극적 참여를 전제로 시행하는 환경보전사업이라는 철저한 홍보와 자동차 주행시 충분한 차간거리 확보, School Zone 부근에서의 30km/h 저속 운전 준수, 표지판 정비 등 교통정책적 제안이 함께 제시되어야 할 것으로 사료된다.

2) 걷기 편리한 거리만들기 개선

도심지역에서 점차 심각해지고 있는 열섬현상을 저감시키기 위해서는 녹지, 연못 등 오픈스페이스의 확대조성, 투수성 포장재료의 보급, 에어컨 등 전열기기의 사용자제, 건물외벽의 녹화사업 등 여러 가지의 대책이 필요하나 건강증진 및 환경보전을 위한 가까운 거리의 보행습관, 보행자 전용도로의 지정 등 자동차 중심이 아닌 보행자 중심의 교통신호체계를 개선하는 사업도 중요하다.

이하에서는 걷기 편리한 거리를 만들기 위하여 첫째, 기존 우회차로가 건설되어 있는 교차로에서 보행자의 보행지체시간 절약을 위한 신호체계 개선방안, 둘째, 상대적으로 보행자가 많은 등·하교길 학교앞 교차로·상당교차로·사창사거리 등 교차로에서의 전(全)방향 차량정지 신호체계(Green Zone System)를 도입하는 방안을 제시하고자 한다.

(1) 보행자 중심 신호체계 개선사업

걷기 편리한 거리를 만들고 보행자 중심 교통신호체계를 개선하기 위한 대상사례로서는 청주시 상당로 상당공원입구의 교차로이다. 주지하는 바와 같이 상당교차로에는 도청방향에서 상당공원(교원공제회 방향)을 우회하는 경우와 청대방향에서 청주대교(성안길 방향) 방향으로 우회하는 경우 그리고 청주대교(성안길 방향) 방향에서 육거리(도청 방향) 방향으로 우회하는 경우에는 별도의 우회차로가 개설되어 있어 교통섬으로 횡단하는 보행자에 주의하면서 자유롭게 진입이 가능하다. 그러나 보행자가 상당공원쪽 교통섬에서 북쪽(상공회의소 방향)으로 횡단하거나 그 반대 방향으로 가기 위해서는 반대편(청대방향에서 육거리방향으로 직진 또는 그 반대방향) 차량이 진행하는 경우에만 가능하도록 신호체계가 설정되어 있어 이에 대한 개선이 필요한 것이다.

즉, 보행자가 상당공원에서 상공회의소 방향으로 횡단하는 경우에는 육거리방향에서 청대방향으로 또는 그 반대 방향으로 차량이 주행하는 경우에도 횡단에 아무런 문제가 없는데도 차량은 자유롭게 주행하는 반면, 보행자는 주행차량이 반대방향으로 주행하는 경우에만 횡단할 수 있도록 신호체계가 설정되어 있어서 완전히 자동차 중심 신호체계라는 것이다.

이러한 교통신호체계는 보행자를 자동차로부터 보호하여 신체적 안전을 확보하여야 한다는 교통원칙에는 물론 상대적으로 사회적 약자인 보행자 또는 신체부자유자의 신체적 안전을 확보하여야 한다는 사회적 공준(公準 : National Minimum 또는 Civil Minimun)에도 반(反)하는 것으로서 마땅히·시급히 개선되어야 할 사회적 악법인 것이다.

예를 들면, 같은 직진 방향인데도 불구하고 무더운 여름철에 자동차를 이용하는 운전자는 에어컨 켜 채 시원하게·자유롭게 주행이 가능한데도 불구하고 상대적으로 사회적 약자인 보행자나 소형모터카를 타는 신체부자유자는 장시간 태양빛에 노출된 상태에서 기다려야 하는 괴롭고 피곤한 보행을 강요하고 있는 것이다.

(2) 대형 교차로 횡단보도 개선

도심지역에서 보행자가 안전성과 걷기 편리한 보행공간을 확보하기 위해서 선진 외국에서 널리 시행하고 있는 전(全)방향 차량정지 신호체계(Green Zone System)를 제안한다.

전방향 차량정지 신호체계는 다음과 같은 교차로에서 시행하는 것이 바람직하다. 첫째, 등·하교길 학교 앞 교차로, 둘째, 보행자가 상대적으로 많은 중심지 교차로 등이다.

예를 들면, 청주시에서는 충북대·청주대·각급 초·중·고교 등 등·하교길 학교 앞 교차로 및 상당교차로·사창사거리·시외버스터미널 교차로 등 보행자가 많은 교차로를 대상으로 일정 시간마다 차량의 주행을 정지하고 모든 보행자가 차로에 관계없이 전(全)방향으로 보행하는 보행자 중심 신호체계를 도입, 시행함으로써 특히, 하·동절기 보행자의 외부환경에 노출되는 시간을 단축함으로써 걷기 편리한 거리질서를 확립하자는 것이다.

4. 기대효과

앞에서 제안한 도로별 자동차 제한속도 개선방안 및 교통체계가 개선되면 크게 4가지 측면에서 정(正)의 효과가 기대된다.

첫째, 도로 및 차선수별 자동차의 최고속도를 School Zone 등 특별한 지역을 제외하고 편도 2차로 이상의 일반도로를 대상으로 기존의 60km/h에서 70km/h로 상향조정함으로써 거리당 연료비 즉, 연비(燃比)가 높아져 에너지 절약의 경제효과가 기대된다. 특히, 현재와 같은 고유가시대가 계속되는 경우에는 더욱 더 사업효과가 크게 나타날 것으로 판단된다.

둘째, 우회차로가 개설되어 있는 경우의 양방향 차량주행시 보행자 신호를 길게 주거나 등·하교길 학교 앞 교차로 또는 보행자가 많은 도심지역 주요 교차로에서의 전방향 차량정지 신호 체계(Green Zone System)를 도입, 시행하는 경우에는 보행자 중심 교통체계가 확립되어 자가용 차량의 운행을 자제함으로써 에너지 절약의 경제효과가 기대된다.

셋째, 보행자 중심 교통체계가 확립되면 시민들의 운동량 증가로 인한 건강증진효과는 물론 자가용차량의 이용 자제로 인한 이산화탄소(CO₂), 일산화탄소(CO), 메탄(CH₄), 아산화질소(N₂O), 미세먼지 등 각종 차량 배기가스와 온실가스의 배출량이 감소함으로써 깨끗한 대기환경이 조성되어 감기, 천식 등 호흡기질환 감소로 인한 건강증진효과가 함께 기대된다.

넷째, 상기 두가지의 교통체계 개선으로 인한 환경적 측면에서의 정(正)의 효과로서 휘발유·경유 등 화석연료의 사용량이 감소되어 이산화탄소(CO₂), 메탄(CH₄), 아산화질소(N₂O) 등 온실가스의 배출이 감소되어 지구온난화 특히 도심지역에서의 열섬효과를 감소시킴으로써 쾌적하고 시원한 도심에서의 대기환경 개선효과와 국제기후협약실천에 동참하는 효과가 기대된다.

5. 사업 추진방법

2006년도 충북청풍명월21실천협의회 분과사업으로 추진된 본 사업의 세부적인 추진방법은 본 결과보고서를 공문형식으로 작성, 도내 교통신호체계를 담당하는 관할 행정기관인 충청북도 경찰청에 접수, 자체 연구 및 검토를 거쳐 시행토록 제안한다.

3. 평가 및 성과

우리가 일상생활을 영위하는 도시지역에서 에너지를 절약할 수 있는 방안을 모색, 보행자가 걷기 편리한 교통신호체계를 개선함으로써 경제적으로는 고유가의 자동차로 인한 에너지를 절약하며, 환경적으로는 도심지역의 열섬현상을 저감(低減)시키는데 기여하고 하는 일석이조의 시민실천효과를 기대할 수 있을 것이다.

공 모 사 업

2006년도 청풍명월21 공모사업

1. 사업개요

· 취 지

충청북도의제21추진기구인 충북청풍명월21실천협의회에서는 지방의제21 활동 목표이기도한 '지속가능한 지역발전' 민·관 협력을 바탕으로한 '녹색 거버넌스 정착' '경제발전과 사회적 평등' 그리고 '환경보전의 통합적 접근' 등을 도민들의 삶속으로 확산 되도록하여 우리도를 살기좋은 사회로 만들어가기 위한 사업을 공모·지원코자 함.

○ 공모사업 분야

□ 단체 공모사업

- 주요 사업분야 : 청풍명월21 의제 관련 사업

①생태 ②교통/도시계획 ③대기/소음 ④물/폐기물 ⑤자원/에너지

⑥문화체육/청소년/의료복지 ⑦노동/여성/NGO ⑧농업/관광

⑨시·군 지방의제21 활성화 분야

- 모범 사업분야 : 위의 주요 사업분야 외에 지역내 제 그룹간의 파트너쉽이 구현되어 많은 시민이 참여할 수 있는 실천사업

① 심사과정

·사업계획서 공모기간 : 2006년 3월 20일 ~ 2006년 3월 31일

(총 12개 사업 접수)

·서류심사 : 2006년 4월 1일 ~ 4일

·심사위원 구성 : 2006년 3월 31일

·심사위원회 심사 : 2006년 4월 6일

- 최돈형(한국교원대학교 환경교육과 교수), 강상준(충북대학교 과학교육과 명예교수)

문석기(청주대학교 환경조경학과 교수), 류을렬(충북개발연구원 연구위원)

채근석(충북도청 환경과장)

② 심사결과 - 6개 사업 선정

번호	단체명 (대표자명)	사업명	비고
계 : 6개 단체 6개 사업			
1	충북생명의 숲 이도영	학교 숲을 활용한 체험환경 교육프로그램 운영	
2	충북숲해설가협회 윤석위	무심천의 수변생태 관찰과 환경교육	
3	단양군새마을회 김재호	농촌외국인 주부의 한국적응 지원 프로그램	
4	대한주부클럽연합회충북지회 김상기	친환경용품과 함께 하는 소비생활	
5	청주YMCA 김주형	시민들이 만들어가는 '녹색환경수호' 영상제	
6	영동지방자치참여연대 임대경	영동천 수질오염원 조사 및 개선활동, 명예환경감시 단 교육 프로그램 운영	

③ 2005년도 청풍명월21 공모사업 추진성과 발표회

- 일 시 : 2006년 12월 8일 (목요일) 14:20 ~ 15:50
- 장 소 : 충청북도청 동관2층 영상회의실
- 참석인원 : 28명(협의회 위원, 주관단체 임·직원, 관계공무원 및 일반도민)
- 평가위원 : 5명(안상진 교수, 강상준 교수, 류경희 운영위원, 연구방 교수, 채근석 환경과장)
- 추진내용
 - 공모사업 주관단체별 추진성과를 5~7분정도 발표(6개단체6개사업)
 - 사업 결과에 대한 질의 응답
 - 최종평가 결과 발표
- 1위 : 대한주부클럽충북연합회(회장 김상기)
 '친환경용품과 함께 하는 소비생활'



○단체별 결과보고

친환경용품과 함께 하는 소비생활 - (사)대한주부클럽연합회충북지회

1. 사업명 : 친환경용품과 함께 하는 소비생활

2. 사업목적 :

예로부터 우리나라는 자연 경관이 빼어나 금수강산이라 일컬어졌으며, 우리 선조들은 아름다운 산과 강을 내 집 울타리를 가꾸듯이 잘 보존해 왔다. 자연을 사랑하는 마음은 인간 생활을 풍요롭게 하는 바탕이며, 인류에 대한 사랑의 실천이라고 믿었기 때문이다.

그러나 도시화, 산업화의 영향으로 지금 우리의 산하는 심각한 환경오염에 시달리고 있다. 늦게나마 이를 자각한 많은 사람과 단체들이 환경오염을 막기 위한 다각적인 노력을 기울이고 있으나 그 효과는 아직 미미하다. 정부에서 대국민 홍보와 아울러 법적, 제도적 장치를 마련하고 매스컴에서 환경에 관한 보도를 접하게 되지만, 환경 문제를 무심하게 흘려 버리기 쉽다. 대부분의 환경오염은 작은 일에서부터 시작하여 우리가 느끼지 못하는 사이에 점점 커져 마침내 심각한 문제가 되는 것이다. 그러므로 환경오염에 대한 끊임 없는 관심과 소비생활에서의 실천은 그 어떠한 것 보다 중요하며 꼭 필요한 일이다.

이에 본 단체에서는 체계적인 교육을 통해서 환경 문제에 대해 올바르게 이해하고 주변에 있는 작은 일부터 하나하나 실천해 나갈 수 있도록 친환경 세계 사용으로 맑은 물 만들기 운동, 음식물 쓰레기 감량화 운동, 목욕탕 물 절약 운동 등을 통하여 작은 실천을 통한 큰 효과를 거두었다.

올해는 환경에 대한 소비자의 안목을 키우고 소비자의 선택에만 의존하는 환경운동이 아닌 소비자의 선택 폭을 넓혀주고 다같이 지구를 사랑하며 아끼는 마음 함양과 친환경용품 사용에 대한 시민의식 고취를 위해 “친환경용품과 함께 하는 소비생활”의 주제로 사업을 계획하였다.

누구나 쉽게 접할 수 있는 대형 유통매장이나 백화점, 슈퍼마켓에 있는 친환경용품에 대한 실태 및 시민의 관심도를 알아보고 단순히 친환경용품들이 전시품으로 끝나지 않도록 하여 소비자에게는 친환경 소비의식을, 사업자에게는 의식전환 및 소비촉진을 위하여 입으로만 환경을 사랑하는 것이 아닌 일상에서의 실천을 통한 의식의 변화를 유도하고자 하였다.

3. 사업기간 : 2006년 5월 1일 ~ 2006년 11월 30일

4. 사업대상 : 실태조사 사업체 103곳, 소비자 350명

5. 사업주요참가자 : 사업체, 소비자, 회원 등 460명

6. 주요사업내용 :

1) 친환경표지인증마크제품 매장내 비치 실태조사(1차)

◦일시 : 2006년 6월 26일 ~ 7월 31일

◦대상 : 청주시내 백화점 및 대형유통매장(슈퍼마켓) 103곳

◦방법 : 조사요원 10명 현장 방문조사

◦내용 : - 환경마크제품 비치 실태
- 친환경상품 마크 부착 여부
- 환경마크 제품에 대한 인식

◦목적 : 소비자가 이용하는 대형유통매장 및 슈퍼마켓을 대상으로 환경용품에 대한 실태를 조사함으로써 환경용품에 대한 사업자의 의지를 알아보고 구색을 맞추기 위한 진열이 되지 않도록 하기 위한 방안 모색

2) 친환경상품 사용 실태조사(2차)

◦일시 : 2006년 7월 10일 ~ 8월 28일

◦대상 : 청주시 거주 가정주부 300명

◦방법 : 교육받은 조사원에 의한 면접조사 및 자가기입법

◦내용 : - 친환경상품에 대한 인식
- 친환경상품 사용 실태
- 친환경상품과 환경보호

◦목적 : 가정에서 친환경 생활을 유도하고 소비자가 친환경용품을 이용할 수 있는 습관을 일상에서 정착시키기 위한 방안 모색

3) 친환경용품과 함께 하는 소비생활 간담회

◦일시 : 2006년 11월 29일(수요일) 10:00 ~ 12:00

◦대상 : 회원 및 임원 30명

◦장소 : 주부클럽 충북지회 교육실

◦내용 : - 환경상품 사용현황 및 정책 방향
(김중렬 한국환경자원공사 충북지사 팀장)
- 친환경상품 사용 확대를 위한 제언
(박은주 농협충북유통 계장)

- 친환경용품에 대한 의식조사 결과

(김진혜 주부클럽충북지회 사무처장)

◦목적 : 친환경 소비의식 확산 및 친환경 상품 사용 유도를 위한 방안 마련

7. 사업추진 성과 :

자료에 의하면 우리나라 주부들은 합성세제를 정량의 4~5배, 많게는 20배까지 과다사용하고 있다. 1인당 합성세제 사용량이 1987년 4.0kg, 1991년에는 6.9kg, 1997년에는 10kg 까지 증가하였으며 우리나라 생활하수 오염의 5~6%가 합성세제에 기인한다고 한다. 이는 예전보다 친환경에 대한 관심도와 일상에서 친환경 생활을 위해 노력하는 비율이 높아졌다고 하지만 실제로는 전혀 그렇지 않음을 알 수 있다.

본 사업은 소비자가 일상에서 친환경 소비생활을 실천할 수 있도록 하고자 계획하였다. 환경보호에 대한 의식은 있으면서 실천하지 않는 소비자의식을 짚어보고 일상생활에서 자연스럽게 친환경생활을 할 수 있도록 친환경 소비환경을 만들어 주어야 한다. 즉, 변화하는 소비 환경에서 친환경 세상을 만드는 것이 소비자의 선택에만 모든 것을 맡길 것이 아니라 소비자의 선택의 폭을 넓혀주어야 하고 환경이 뒷받침되어야 한다는 것이다.

본 사업은 환경보호를 위하여 사업자와 소비자가 같이 생각하고 실천할 수 있도록 해야 하며 혼자만의 힘으로 보다는 여럿이 모여 실천하면 그 효과가 크다는 사실을 일깨울 수 있으며, 일상에서 사업자와 소비자를 떠나 지구인으로서 친환경 소비생활을 실천할 수 있도록 하였다.

세부추진계획(항목)	추진일정	추진실적(항목)	추진일정	진척율 (%)
◦기획회의	5. 10	◦ 기획회의 - 임원 및 실무진 참여 · 본 단체 교육실	5. 3	100%
◦실태조사(2회) 1차:친환경표시인증 마크제품 매장 비치 실태조사	6~7 6.1~6.30	◦실태조사 ① 1차 조사(사업체 103곳) - 친환경상품(환경·GR 및 기타마크) 실태조사 · 환경마크제품비치 실태 · 환경마크제품에 대한 인식 - 실태조사 결과 발표 ★언론보도 (한빛, 충북일보)	6 ~ 7 7.4~7.12 8. 2	100%

세부추진계획(항목)	추진일정	추진실적(항목)	추진일정	진척율 (%)
2차:친환경표지인증 마크제품 가정 사용 실태조사	7.1~7.30	② 2차 조사(소비자300명) -소비자가 접하기 쉬운 생활용품 중심 조사 · 친환경상품 사용 실태 · 환경마크 인지도 · 환경상품에 대한 의식 · 친환경상품에 대한 제언 ★언론보도	7.13~7.21 8. 28	100%
◦간담회	10. 11	◦간담회 -소비생활에서 친환경 의식을 확산시키고 친 환경상품 사용 유도 · 간담회 진행 준비회의 · 발제자와 토론자 선정 · 자료집 제작	11. 29 11. 6 11.7~11.13 11. 27	100%
◦언론사 홍보	연중	◦언론사 홍보	연중	100%

8. 자체평가 (해당란에 √표시)

사업수행 진척도	사업내용 충실도
① 정상추진 <input checked="" type="checkbox"/>	① 우수 <input checked="" type="checkbox"/>
② 시기미도래 미착수 <input type="checkbox"/>	② 양호 <input type="checkbox"/>
③ 사업지연 미착수 <input type="checkbox"/>	③ 보통 <input type="checkbox"/>
④ 중도 포기 <input type="checkbox"/>	④ 미흡 <input type="checkbox"/>
⑤ 추진 완료 <input type="checkbox"/>	

※ 사업수행 진척도는 사업진행 추진현황을, 사업내용 충실도는 사업목적에 어느정도 만족하는가 자체적으로 평가

※ 사업내용 충실도 중 미흡으로 평가되는 경우 그 사유를 자기평가란에 기재

9. 사업추진상의 문제점 및 애로사항(건의)

본 사업은 친환경용품에 대한 실태 및 시민의 관심도를 알아보고 빠르게 돌아가는 도시화, 산업화로 인해 환경오염의 심각성을 알리고, 소비자에게는 친환경 소비의식을 사업자에게는 소비촉진 및 의식전환의 변화를 유도하고자 하였음.



조사결과, 친환경에 대한 소비자의 인지도는 높아가고 있으나 일상에서 친환경소비생활을 실천하기가 몹시 어려움. 사업자와 소비자는 환경마크에 대하여 재활용마크, 조달마크 등이 같은 것으로 생각하고 있으며, 이런 용어자체에 대한 구분의 어려움은 소비자와 사업자에게 선택의 기회에 제한을 두어 친환경 소비생활로 이어지지 못하고 있음. 또한 환경마크 제품의 색상이 녹색을 부각시키다보니 소비자는 일반상품이 녹색을 사용하고 있다면 무조건 친환경 상품으로 생각하는 경향이 있음.

소비자가 환경상품을 선택하기 위해 일부러 찾아다녀야 하는 것은 소비자에게 다소 어려운 일이므로 환경제품을 쉽게 접할 수 있도록 하여야 하며, 사업체에서는 매출부진에 따른 부담이 친환경상품을 다양하게 구비하지 못하는 이유가 되고 있으므로 일상에서 친환경소비생활을 실천할 수 있도록 방안이 마련되어야 할 것임. 한편으로는 지속가능한 소비환경을 위해 소비자가 친환경 실천이라는 것이 불편함을 감수하고 해야 할 덕목으로 인식할 수 있도록 지속적인시민단체의 역할이 필요.



연구조사결과

친환경용품과 함께하는 소비생활

주최:  (사)대한주부클럽연합회충북지회
후원:  충북청풍명월21실천협의회

간담회자료

친환경용품과 함께하는 소비생활



일시: 2006년 11월 29일
장소: 충북지회 교육실

주최: (사)대한주부클럽연합회충북지회
후원: 청풍명월21주진협의회

농촌 외국인 주부 한국적응 지원 프로그램 「I Love Korea」 - (사)단양군새마을회

1. 사업명 : 농촌 외국인 주부 한국적응 프로그램 지원 「I Love Korea」
2. 사업목적 : 한국인과 결혼하여 생활하는 외국인 주부의 문화적 이질감을 해소하고, 한국문화체험을 통하여 좀더 가까워 질수 있는 한국문화를 느끼게 하고 외국인 주부들의 사랑방 역할을 하므로 사회 통합을 유도
3. 사업기간 : 2006. 9. 12 - 29일 (8회)
4. 사업대상 : 단양군내 거주 외국인 주부
5. 사업주요참가자 : 베트남,일본,중국,필리핀 외국인주부 23명
6. 주요사업내용
 - 추진시기 : 2006 . 9. 12-29(8회)
 - 추진장소 : 단양군새마을회관 4층회의실
 - 주요내용
 - 해당 읍면리부녀회장과 외국인 주부 자매결연 맺기
 - 우리 음식 체험 (송편, 김치만들기)
 - 한국전통 예절 배우기 (한복입기,다도,큰절올리기등)
 - 한국의 역사,문화유적지 견학 (국립중앙박물관,큰바위얼굴)
 - 부부간의 대화기법 강사초빙 강의
 - 제례상 차리기 및 웃어른 공경, 부부간의 존칭 바로쓰기
7. 사업추진 성과 :
 - 본국에서 한국 남편과의 결혼으로 인하여 먼 이국땅으로 이주하여 살면서 여러층의 친구들을 사귄수 있는 기회 제공
 - 추석을 앞두고 한국추석음식인 송편 만들기, 한국고유 음식인 김치 만들기를 통하여 한국문화 이해 도움
 - 한국고유 의상인 한복 입기 체험과 다도예절, 설명절 웃어른께 드리는 큰절등으로 한국인

의 생활상 이해

- 참여자들이 프로그램에 참여하면서, 한국을 빨리 배우고 이해하고 자하는 자세들을 보였으며, 한국생활에서 체험하기 힘든 한복입기, 다도예절, 비즈공예등에 대한 많은 관심들을 보였음.

세부추진계획(항목)	추진일정	추진실적(항목)	추진일정	진척율(%)
입교식 (자기소개,봉숭아물들이기)	9.12	입교식 (자기소개,봉숭아물들이기)	9.12	100%
한국문화이해하기 (부부기법대화,한국노래배우기)	9.14	한국문화이해하기 (부부기법대화,한국노래배우기)	9.14	100%
한국문화이해하기 (한국음식만들기,한국노래배우기)	9.15	한국문화이해하기 (한국음식만들기,한국노래배우기)	9.15	100%
한국문화이해하기 (제례상차리기,한국노래배우기)	9.19	한국문화이해하기 (제례상차리기,한국노래배우기)	9.19	100%
한국문화이해하기 (비즈공예,한국노래배우기)	9.21	한국문화이해하기 (비즈공예,한국노래배우기)	9.21	100%
한국문화이해하기 (한복입기체험,한국노래배우기)	9.22	한국문화이해하기 (한복입기체험,한국노래배우기)	9.22	100%
한국문화이해하기 (국립중앙박물관,창덕궁견학)	9.28	한국문화이해하기 (국립중앙박물관,큰바위얼굴공원견학)	9.28	100%
수료식	9.29	수료식	9.29	100%

8. 자체평가(해당란에 √표시)

사업수행 진척도	사업내용 충실도
① 정상추진 <input type="checkbox"/>	① 우수 <input checked="" type="checkbox"/>
② 시기미도래 미착수 <input type="checkbox"/>	② 양호 <input type="checkbox"/>
③ 사업지연 미착수 <input type="checkbox"/>	③ 보통 <input type="checkbox"/>
④ 중도 포기 <input type="checkbox"/>	④ 미흡 <input type="checkbox"/>
⑤ 추진 완료 <input checked="" type="checkbox"/>	

< 자기평가(사유)란 >

- 일본,베트남,중국등 다양한 외국인 주부 23명이 한 프로그램에 참여하면서 한복입어보기 체험과, 한국고유음식인 김치 만들기, 송편만들기등을 통하여 나라간의 이해관계등을 떠나 같은 한국사람이라는 친밀감을 느끼게 해 주었으며,
- 한국에 대해 한가지라도 더 배우고자 메모하는 외국인 주부들을 보면서 좀 더 다양한 프로그램을 운영하여 보다 많은 것들을 습득하게 하지 못하는 점이 아쉬웠고,
- 한국적응 지원 프로그램을 통하여 외국인 주부들로 하여금 한국의 문화 한가지라도 이해하는데 도움이 된 것이 커다란 성과라고 사료됨.

9. 사업추진상의 문제점 및 애로사항(건의)

- 한국을 빨리 이해하고, 적응을 하기에는 사업기간이 짧았으며, 다양한 프로그램 운영을 하기에 사업비 또한 부족한 면이 있었으며, 농촌 현실을 생각할 때 더 많은 외국인 주부들이 한국 들어 올 것을 대비하여 단기일이 마치는 프로그램 운영보다는 장기적인 사업을 했으면 하는 외국인 주부들의 바램도 있었으며, 2세들을 위한 한글기초교실, 또는 방과후 프로그램을 발굴하여 운영하는 것도 바람직하다고 사료.





명예환경감시단교육 프로그램 운영-영동지방자치참여연대

1. 사업명 : 명예환경감시단교육 프로그램 운영
2. 사업목적 : 금강 상류 하천변인 영동천의 수질오염원을 줄임으로서 수질보전은 물론 환경의 중요성 및 오염실태 등에 대하여 주민에게 알림으로서 주민 스스로가 환경보호에 앞장서는 분위기를 조성함.
3. 사업기간 : 2006년 6월 ~ 2006년 11월
4. 사업대상 : 영동지방자치참여연대 명예환경감시단(50명) 및 회원
5. 사업주요참가자 :
 - 영동지방자치참여연대 명예환경감시단(50명) 및 회원
 - 영동지방자치참여연대 임직원
6. 주요사업내용 : 영동지방자치참여연대 명예환경감시단원, 회원 및 영동군민들에게 환경오염의 현 실태와 환경보호의 중요성 등에 대해 교육을 실시하여 주민스스로 환경을 보호하고자 하는 인식을 제고한다.

7. 사업추진 성과 :

세부추진계획(항목)	추진일정	추진실적(항목)	추진일정	진척율(%)
영동천 수질오염 개선활동	2006년 6월~11월 중	· 영동지방자치참여연대 환경감시단(50명) 및 회원·참여연대 임직원들이 모여서 영동천에 나가 환경보호를 위해 개선활동을 하였음.	2006.7.28	100 %
명예환경감시단교육 프로그램 운영	2006년 6월~11월 중	· 영동지방자치참여연대 환경감시단(50명) 및 회원들을 초청하여 이명섭 강사에게 환경오염의 현 실태와 환경보호의 중요성 등에 대해 교육을 실시하였음.	2006.9.27	100 %

8. 자체평가(해당란에 √표시)

사업수행 진척도	사업내용 충실도
① 정상추진 <input type="checkbox"/>	① 우수 <input checked="" type="checkbox"/>
② 시기미도래 미착수 <input type="checkbox"/>	② 양호 <input type="checkbox"/>
③ 사업지연 미착수 <input type="checkbox"/>	③ 보통 <input type="checkbox"/>
④ 중도 포기 <input type="checkbox"/>	④ 미흡 <input type="checkbox"/>
⑤ 추진 완료 <input checked="" type="checkbox"/>	

※ 사업수행 진척도는 사업진행 추진현황을, 사업내용 충실도는 사업목적에 어느정도 만족하는가 자체적으로 평가

※ 사업내용 충실도 중 미흡으로 평가되는 경우 그 사유를 자기평가란에 기재

< 자기평가(사유)란 >

· 영동은 금강 최상류 발원지로서 금강 초강천 영동천으로 분류되어 영동군민은 물론 하루 충남, 대전, 청주권의 생활용수와 식수, 농업용수로서 보존의 가치가 절대적인바 상류 수변구역 및 주민에게 교육과 정화활동을 통하여 보전과 가치의 중요성을 일깨우고 지속적이고 효율적인 명예환경감시단 운영을 통하여 수질보전과 생활환경을 지킬 수 있도록 노력하고 있습니다.

9. 사업추진상의 문제점 및 애로사항(건의)

1. 대전, 청주, 김천 지역의 위성도시로서 산과 물이 좋은 우리지역을 오염시키는 주범이 행락객입니다.
2. 법적 제도적 뒷받침이 없는 명예감시단으로서는 대응의 한계를 느낍니다.
3. 명예환경감시단이 소기의 임무를 완수할 수 있는 최소한의 권한(?)을 제도적으로 지원하여 주십시오.





무심천의 수변생태와 환경교육 - 충북숲해설가협회

1. 사업명 : 무심천 수변생태와 환경교육

2. 사업목적 :

- 청주 시민대상, 무심천의 생태교육을 통해 환경보존의 중요성을 부각시킨다.
- 친 환경적인 무심천을 만들어 시민들이 적극 활용하여 시민들로 하여금 삶의 질을 향상 시키는데 기여한다.
- 인간중심의 탐구가 아닌 식물 중심의 접근 방식을 통해 식물도 사고를 하는 유기체 라는 인식하에 그 식생을 이해 하고 그 보존에 힘쓴다.

3. 사업기간 : 9월 13일-11월 10일

4. 사업대상 : 청주 시민

5. 사업주요참가자 :

구 분	소 속	인 원
어 린 이	서경초등학교	5학년 80명
우암시니어클럽회원	우암시니어클럽회원	50명
일 반 시 민	3회	90명
이 론 강 의 참 가 자	숲해설가 일반시민	40명
총 참 가 인 원		260명

6. 주요사업내용

- 무심천의 수변의 식생을 탐사하고 무심천의 수목이 우리환경의 정화를 위해 중요한 일을 하고 있음을 인식 시켰다.
- 수질탐사를 통해 수질 오염의 심각성을 인식하고 일상생활 속에서 오염을 줄일 수 있는 방법을 찾아보았다.

7. 사업추진 성과 :

- 도심 속에서 자연을 잇고 사는 청주시민들과 함께 우리가 자주 가는 무심천의식생을 함께 찾아보고, 그 이름과 삶의 방식을 앞으로 더욱 소중히 하며 사람과 자연이 둘이 아닌

하나의 커다란 유기체임을 인식하여 잘 보존된 자연을 후손에게 물려주어야 할 사명이 우리에게 있음을 깨달았다.

세부추진계획(항목)	추진일정	추진실적(항목)	진행	진척율 (%)
자료집 편찬	7월~8월	-무심천 사진촬영 -사진편집 -인쇄	윤석준: -사진촬영 -자료수집	100%
준비모임	9월 4일	현장강사 사전프로그램 논의	윤석준외4명	
1차 2차 현장교육	9월9일	-장평교:일반시민30명 -롤러스케이트장: 시니어클럽회원50명	윤석준:총진행 사진촬영 이순기외 3인	100%
준비모임	9월14일	현장강사 사전 프로그램 논의	윤석준외 4인	
3차 4차 현장교육	9월15일	-장평교:서경초등학교40명 -롤러스케이트장: 서경초등학교40명	윤석준:총진행 사진촬영 최옥주외 3인	100%
5차 6차 현장교육	9월16일	-장평교 : 일반시민 -롤러스케이트장 : 일반시민	윤석준:총진행 사진촬영 최옥주외3인	100%
평가회의	9월19일		윤석준외 9명	
이론교육	11월10일	-장소:대한적십자사강당 -강사:허원(충북환경련)		100%

8. 자체평가(해당란에 √표시)

사업수행 진척도	사업내용 충실도
① 정상추진 <input type="checkbox"/>	① 우 수 <input type="checkbox"/>
② 시기미도래 미착수 <input type="checkbox"/>	② 양 호 <input type="checkbox"/>
③ 사업지연 미착수 <input type="checkbox"/>	③ 보 통 <input type="checkbox"/>
④ 중도 포기 <input type="checkbox"/>	④ 미 흡 <input type="checkbox"/>
⑤ 추진 완료 <input type="checkbox"/>	

9. 사업추진상의 문제점 및 애로사항 (건의)

- 우리 협회의 숲해설가와 시민이 함께 무심천의 곳곳에 테마가 있는 작은 공원을 조성하여 시민에게 쉼터를 제공함은 물론이고 매월 행사를 통하여 시민이 직접 가꾸고 식생을 공부하는 장을 만들면 좋을 것 같다.
- 계획은 9월9일 16일 2곳에서 4회 현장교육을 하려 하였으나 지역 정보지 '화제' 를 보고 사전 예약을 함에 따라 6회로 횡수가 증가함에 따라 횡수 당 현장 강사비가 계획보다 작게 지출되었다. 따라서 매년 지속가능한 사업으로 추진하는 것이 좋다고 생각된다.



학교숲을 활용한 체험환경교육프로그램 - 충북생명의숲

1. 사업명 : 학교숲을 활용한 환경교육
2. 사업목적 : 학교에서 자라나는 학생들은 학교의 옥외환경을 활용하여 교육을 받을 필요가 있다. 특히 학교는 자연환경을 일상적으로 접할 수 있는 공간이다. 이 공간을 활용하여 학교의 학생들에게 자연체험을 할 수 있는 교육을 실시하여 학교의 자연환경을 알고 이해하며, 체험교육을 통하여 자기 내면화의 기회를 제공하고 자 한다.
3. 사업기간 : 2006. 4 - 2006. 11
4. 사업대상 : 학교 숲 시범학교 초등학생
5. 사업주요참가자 : 학교 숲 시범학교 초등학생(주로 5학년)
6. 주요사업내용
 - 학교숲 시범학교를 대상으로 학교의 자연환경 조사
 - 조사자료를 바탕으로 학교숲을 활용하는 체험교육 프로그램 구성
 - 학교숲을 이용한 체험환경교육 실시
 - 교육 후 평가 및 보고서 제작
7. 사업추진 성과 :
 - 학교의 구성원들이 학교의 옥외경관을 이해하고 학교사랑의 자세 고취
 - 옥외환경체험교육을 통하여 자연과 더불어 살아가는 태도와 인식 제고
 - 학교 구석구석을 돌아보는 기회를 통하여 학교의 환경을 잘 가꾸어 갈 수 있는 정보 제공과 습득의 기회 부여

- 주요사업 추진일정표 -

단위사업명	추진일정	추진내용
학교자연환경조사	10월 20일	가덕초등학교 옥외환경조사(수목, 야생화 등)
	10월 27일	남일초등학교 옥외환경조사(수목, 야생화 등)
	10월 30일	우암초등학교 옥외환경조사(수목, 야생화 등)
체험환경교육 실시	10월 24일	가덕초등학교 체험환경교육 실시
	10월 26일	가덕초등학교 체험환경교육 실시
	10월 30일	남일초등학교 체험환경교육 실시
	11월 1일	남일초등학교 체험환경교육 실시
	11월 2일	우암초등학교 체험환경교육 실시
	11월 7일	우암초등학교 체험환경교육 실시
	11월 7일	구정초등학교 체험환경교육 실시
회의 및 평가회	10월 23일	사전 준비 회의
	10월 31일	중간 평가회 및 회의
	11월 10일	교육 평가회

세부추진계획(항목)	추진일정	추진실적(항목)	추진일정	진척율 (%)
학교자연환경조사	10월	학교자연환경조사	10월	100%
체험환경교육 실시	10월-11월	체험환경교육 실시 (7회 교육 실시)	10월 -11월	100%
평가회	10월-11월	평가회	10월-11월	100%
마무리	11월	마무리	11월	100%

8. 자체평가(해당란에 √표시)

사업수행 진척도	사업내용 충실도
① 정상추진 <input type="checkbox"/>	① 우수 <input type="checkbox"/>
② 시기미도래 미착수 <input type="checkbox"/>	② 양호 <input checked="" type="checkbox"/>
③ 사업지연 미착수 <input type="checkbox"/>	③ 보통 <input type="checkbox"/>
④ 중도 포기 <input type="checkbox"/>	④ 미흡 <input type="checkbox"/>
⑤ 추진 완료 <input checked="" type="checkbox"/>	

※ 사업수행 진척도는 사업진행 추진현황을, 사업내용 충실도는 사업목적에 어느정도 만족하는가 자체적으로 평가

※ 사업내용 충실도 중 미흡으로 평가되는 경우 그 사유를 자기평가란에 기재

9. 사업추진상의 문제점 및 애로사항(건의)





시민들이 만들어가는 녹색환경수호 영상제 - 청주YMCA

1. 사업명 : 시민들이 만들어 가는 녹색환경수호 영상제

2. 사업목적

- 환경에 대한 중요성이 날로 증가하고 있는 이 때에, 자연환경 및 주변 생활환경에 대한 소중함을 영상물로 담아냄으로써, 환경사랑을 실천하고 그 메시지를 함께 나누고자 한다.
- 2005년에 이어, 제2회 녹색환경수호 영상제로 개최함으로써, 환경영상제로 지역에서 자리매김하여 환경운동을 실천하고자 한다.

3. 사업기간 : 2006년 5월 ~ 11월

4. 사업대상 : 환경 및 영상미디어 활동에 관심있는 학생 및 일반인

5. 사업주요참가자 :

- 영상제운영위원회(관련학과 교수진, 방송국 실무자)
- 환경 및 영상에 관심 있는 일반인
- 중/고등학교 방송반 및 영상동아리 학생
- 대학교 관련학과
- 아마추어 영상활동 동아리

6. 주요사업내용

- 1) 영상제운영위원회 조직 : 환경, 영상미디어 활동에 관심이 있는 전문가들로 구성된 협의체로서 정기적인 회의를 개최하며 환경영상제 기획, 홍보는 물론 전문적인 자문 역할을 담당한다.
- 2) 영상제 홍보 : 홍보포스터, 홈페이지 홍보, TV 자막 광고, 일간지 홍보, 중/고등/대학교 관련학과 공문 발송
- 3) 녹색환경수호영상제 개최 : 작품 시사회 및 시상식
 - ① 행사안내
 - 주최 : 충북청풍명월21실천협의회
 - 주관 : 청주YMCA
 - 후원 : 주성대학 방송연기영상과, HCN충북방송

② 행사일정

- 영상제 및 시상식 : 2006년 11월 17일(금) 오후 5시
- 출품신청 및 작품제출 : 2005년 10월 18일(수) 마감
- 신청방법 : 홈페이지에서 출품신청서 다운받아 이메일/우편/방문접수
- 장소 : 청주YMCA 4층 강당

③ 출품규정

- 응모자격 : 청소년 및 일반인
- 작품구분 : 자유장르(VJ, 다큐멘터리, 뉴스, 드라마, 뮤직비디오 등)
- 소 재 : 환경문제, 환경개선, 친환경 등 환경의 중요성을 보여줄 수 있는 소재
(자연환경 및 생활환경)
- 출품작은 DV 6mm tape으로 제출
- 개인 또는 팀별 제출
- 2006년 6월 이후 제작된 5분~10분 길이의 영상물
- 다른 영상제 수상작 제외

④ 심사기준

- 작품성(40), 독창성(20), 영상미(20), 작품내용(20)

심사기준	내 용	배점
작품성	<ul style="list-style-type: none"> ◦기획의도의 명확성(오프닝/프롤로그, 전개과정, 에필로그/클로징) ◦영상, 오디오(음악/음향, Na/INT/RPT/현장음), 자막 편집효과의 조화 및 적절성 	40
독창성	<ul style="list-style-type: none"> ◦주제 및 내용에서 아이디어 및 창작성 ◦참신성 및 기발함 	20
영상미	<ul style="list-style-type: none"> ◦영상의 구도(구도 및 구성에 의해 메시지를 표현하는 영상미) ◦영상의 세련미(심도/노출/초점의 적절성, LS/FS/MS/TS의 적절한 배합구성, 카메라 워킹/촬영 테크닉, 입체감/원근감, 이미지 라인 등 	20
작품내용	<ul style="list-style-type: none"> ◦메시지/의미의 전달력 (영상/오디오/자막 구성에 의한 메시지의 이해도, 알맹이) ◦내용의 다양성/풍부함 및 완성도 (주제와의 일치성, 주제 및 내용 전개의 일관성/체계도) 	20

⑤ 심사위원

- 권영수 (주성대학 방송연기영상과 교수)
- 최한규 (주성대학 방송연기영상과 교수)
- 안상진 (충북청풍명월21실천협의회 부회장)
- 이강주 (충북청풍명월21실천협의회 사무국장)
- 안미옥 (충북생명의숲 간사)

⑥ 행사진행순서

- 개회인사
- 환 영 사
- 심사위원 소개
- 작품상영
- 축하공연
- 심 사 평
- 발표 및 시상
- 폐 회 사

⑦ 시상내역

상 장	수상자	작 품 명
최우수상(충청북도지사상)	임계준	무심천, 자전거를 타다
우수상(충북청풍명월21실천협의회장상)	임선영	도심 속의 그린
장려상(청주YMCA 사무총장상)	강진모, 홍석윤	우리에 손으로
특별상(청주YMCA 사무총장상)	김남손	자연에서 놀자

최우수상	“무심천. 자전거를 타다”	임계준
작품설명	친환경 자연생태 하천으로 거듭나면서 시민들의 휴식공간으로 애용되고 있는 무심천 곳곳을 둔치에 설치된 자전거 도로를 따라가며 살펴보았다.	

우수상	“도심 속의 그린”	임선영
작품설명	청주시 한가운데 있는 도심공원인 중앙공원이 언젠가부터 시민들의 휴식공간으로서의 본연의 기능을 상실해가고 있는 모습들에 대한 안타까움과 함께, 중앙공원이, 아이들과 청소년들이 마음껏 즐길 수 있는 건전한 문화공간, 시민들에게 휴식을 주는 깨끗한 쉼터, 소외된 사람들에게는 안식처가 되어주는 아름다운 도심 속의 그린 환경이 되기를 바라는 희망을 담았다.	

장려상	“우리에 손으로”	홍석운, 강진모
작품설명	<p>현재 충북의 아름답고 발전된 장소와 더러운 장소 몇 곳을 뽑아서 다녀왔다. 대표적인 예가 되는 오창호수공원, 무심천, 청주대학교 중문, 충북대학교 연못 등을 다니며, 시사성 있게 환경의 소중함과 현재 환경의 상태를 볼 수 있도록 VJ를 구성했다. 그리고 사람들이 환경에 어울리고 있는 모습으로 마무리했다. 작은 것에서부터 주변을 둘러 볼 수 있기를 기대하는 마음을 담았다.</p>	
특별상	“자연에서 놀자”	김남손
작품설명	<p>자연 속에서, 친환경적인 놀이와 문화체험을 할 수 있는 체험학습축제를 찾아가, 자연과 어울어진 여러가지 전통문화를 체험하였다. 농촌마을에서 잊혀질 뻔 했던 것들을 사람들에게 알리고, 체험할 수 있는 기회를 제공하여, 잠시 잊고 있었던 우리의 것들. 환경 친화적인 우리의 것들을 만나봄으로써, 자연과 전통문화의 소중함을 표현하였다.</p>	

⑧ 행사사진



작품 시사회



영상제 개최



청주YMCA 강영일 사무총장



청풍명월21실천협의회 이강주 사무국장



현수막



수상자들과 함께

7. 사업추진 성과 :

세부추진계획(항목)	추진일정	추진실적(항목)	추진일정	진척율 (%)
1. 영상제 운영위원회	5월~11월	◦1차 영상제 준비회의 ◦영상제 홍보회의 ◦포스터 홍보회의 ◦영상제 준비회의	5월 26일 7월 21일 9월 22일 11월 10일	100
2. 영상제 홍보	6월~8월	◦일간지홍보 ◦TV 자막광고 ◦포스터 홍보	6월~9월 8월~11월 9월~11월	100
3. 영상제 개최	11월 중	◦영상제 개최	11월 17일	100
4. 영상제 평가회	11월 중	◦1차 영상제 평가회의 ◦2차 영상제 평가회의	11월 17일 11월 20일	100
5. 사업보고 자료집 제작	11월 중	◦보고서 제작 회의 ◦보고서 제작	11월 23일 11월 28일	100

8. 자체평가(해당란에 √ 표시)

사업수행 진척도	사업내용 충실도
① 정상추진 <input type="checkbox"/>	① 우수 <input type="checkbox"/>
② 시기미도래 미착수 <input type="checkbox"/>	② 양호 <input checked="" type="checkbox"/>
③ 사업지연 미착수 <input type="checkbox"/>	③ 보통 <input type="checkbox"/>
④ 중도 포기 <input type="checkbox"/>	④ 미흡 <input type="checkbox"/>
⑤ 추진 완료 <input checked="" type="checkbox"/>	

※ 사업수행 진척도는 사업진행 추진현황을, 사업내용 충실도는 사업목적에 어느정도 만족하는가 자체적으로 평가

※ 사업내용 충실도 중 미흡으로 평가되는 경우 그 사유를 자기평가란에 기재

— < 자기평가(사유)란 > —

- 수상작들이 모두 아마추어의 작품이지만, 기획의도와 내용이 충실하였다.
- 더 많은 작품들의 참여로 다양한 장르의 영상물이 출품되었으면 한다.
- 대부분의 출품자가 일반성인이었는데, 청소년들의 참여가 저조하였다.

9. 사업추진상의 문제점 및 애로사항(건의)

교육·홍보사업

청풍명월21 홍보 및 환경교육

1. 사업개요

·목 적

- 도민들의 건전한 환경인식 함양과 지방의제21 실천방향을 설정하여 우리도가 나아갈 방향을 제시.
- 환경의 중요성 및 의제에 대한 인식 제고를 통해 환경문제 해결과 지속가능발전에 중점을 둠.

·사업기간 : 2006년 3월 ~ 12월(36개교 : 17개 중학교, 19개 고등학교- 10,727명)

·사업대상 : 도내 중·고교생 및 도민

·교육내용 및 방법

- 『청풍명월21』의 범도민 운동을 위한 실천방안, 우리도의 환경 문제 및 개선방안 및 일반환경 교육
- 강의식 교육, 『청풍명월21』 홍보·교육용 및 환경 관련 시청각 자료 활용

·사업비 : 2,600,000원

2. 추진내용

·3월 : 1차 환경교육 접수 및 상반기 사업 20회 (20개교 6,579명) 실시

·9월 : 2차 환경교육 접수 및 하반기 사업 16회 (16개교 4,148명) 실시

3. 평가 및 성과

- 지속적인 지방의제21 홍보와 환경교육을 통한 도 환경개선에 이바지 함.
- 충청북도 목표인 환경수도 건설과 지속가능한 지역사회를 만들어가는데 동참 유도.



청풍명월21 소식지 제작

1. 사업개요

◦목 적

- 청풍명월21 홍보 및 충북의 지속가능한 사회를 위한 정기 간행물
- 충북지역의 시민사회단체와 시·군의제 활동공유 장

◦제 호 : 청풍명월21

◦소식지 배포대상 :

- 행정기관 : 도내 시·군·공공기관 및 전국 시·도 자치단체
- 의 회 : 도내기초의회 및 전국 광역의회
- 교육기관 : 도내 초·중·고, 대학 및 시·군 교육청, 도 교육청
- 기 업 체 : 도내 주요 기업체
- 기 타 : 도내 NGO 단체 「환경」 및 각급 사회단체, 금융기관, 환경부

◦발행부수 : 1000부

◦발행일: 2006년 12월(1회)

◦사업비 : 5,600,000원

2. 소식지 내용

◦청풍명월21 12·13호 내용

- 송년시 : 맑은 바람이 분다
- 여는글 : 지속가능한 개발의 이념 실현을 위하여
- 기고 : (가칭) 충북환경교육네트워크 결성을 위한 담론
- 기고 : 자연보존과 함께하는 문화적 자산의 보존
- 지방의제21 우수사례 : 시민이 함께 만들어 가는 솔방죽 습지 생태공원
- 기획특집 : 충북의 야생화
- 테마여행 : 돌을 끄는 곳까지 법주사의 땅이다.
- '06 맑고 푸른 아름다운 충북 만들기 글 공모전 입상작
- 초등부 대상 : 환경은 우리와 하나
- 중등부 대상 : 아름다운 환경

- 고등부 대상 : 도로 위의 동물들
- 충북 시·군 지방의제21, 청풍명월21 소식

3. 평가 및 성과

- 청풍명월21 및 기초 시·군의제21 활동 대내외 홍보
- 광역의제와 기초의제와의 네트워크



교류 사업

청풍명월21 4기 위원 연찬회

- 일 시 : 2006년 3월 30일 (목요일) 10:30 ~ 13:55
- 장 소 : 청주 로얄관광호텔 2층
- 참석인원 : 40명(협의회 위원, 담당공무원 및 관계자)
- 목 적 : 청풍명월21 출범 4기를 맞아 60% 기존위원과 40%의 신규 위원간의 친교도모, 지방의제21 이해증진과 함께 앞으로의 활동 방향 논의 등으로 협의회 활성화에 기여 함.
- 일 시 : 2006. 3. 30(목) 10:30 ~ 14:00
- 장 소 : 청주로얄관광 호텔 2층 대연회실
- 참석대상 : 60명 (청풍명월21 4기 위원, 관계 공무원)

□ 진행순서

시 간	프로그램	내 용
2층 연회장 10:00~10:30	참석등록	□접수대 설치 및 등록 - 참가 위원 자료 및 명찰 배부
2층 연회장 10:30~11:30	특 강	□미래 10년을 위한 지방의제21 - 지방의제21전국협의회 김택천 사무총장
2층 연회장 11:30~12:00	개회식	□개회식 ·국민의례 ·공로패 및 감사패 수여 ·위촉장 전달 ·인사말 : 허 환 청풍명월21실천협의회 회장 ·격려사 : 이원중 충청북도지사 ·축 사 : 권영관 충청북도의회 의장 □기념촬영
2층 연회장 12:00~13:00	중 식	□위원 상견례 및 오찬
13:00~14:00	분과별 회 의	□분과별 분과위원장 및 간사 선임 □분과 활동방향 논의
14:00	폐 회	

·내 용

- 특 강 : 미래 10년을 위한 지방의제21
- 김택천 지방의제21전국협의회 사무총장 -
- 공로상 수여 및 위촉장 전달

·공로상(안민동 전회장, 조계숙 도의원)

·위촉장(강상준 위원외 52명)

- 분과위원회 : 4개 분과위원회별로 분과위원장 및 간사 선임, 활동방향 논의
 - 교육·홍보분과 위원장 최돈형 (한국교원대학교 환경교육과 교수)
간 사 류경희 (한빛일보 논설위원)
 - 자연환경분과 위원장 강상준 (충북대학교 과학교육과 명예교수)
간 사 반기민 (충북생명의 숲 사무국장)
 - 생활환경분과 위원장 문석기 (청주대학교 조경학과 교수)
간 사 신현주 (청주YWCA 부장)
 - 사회·경제환경분과 위원장 류을렬 (충북개발연구원 연구위원)
간 사 이경미 (충청북도여성단체협의회 사무국장)

□ 기대효과

·위원분포의 다양화와 신규 위원 교체 구성으로 조직의 활성화와 실천의지 극대화 기대.



청정 환경 복원 세미나(1, 2차)

■ 세미나 목적

- 환경문제의 해결과 자연생태계 보전에 대한 논의를 협력 지자체의 해당 지역과 연결하여 구체적으로 논의하고 실천적 적용을 위한 방향 수립
- 산학연계 및 취업강화사업 교육프로그램의 일환으로 전문가를 초빙한 지식강화 프로그램 운영
- 조경·관광분야 전반에 걸쳐 지역 공무원과 학부생 및 대학원생을 대상으로 세미나 실시
- 조경·관광분야의 전문가 강연으로 취업강화 프로그램 운영
 - 일 시 : 2006년 5월 3일(수요일) 13:30~18:30 1차
2006년 5월 11일(목요일) 13:30~18:30 2차
 - 장 소 : 청주대학교 본관 세미나실
 - 참석인원 : 100명(전문가, 학생, 일반도민)
 - 사업내용
 - 1차 : 진천군 - 하천의 자연성 회복을 위한 친환경적 복원
 - 2차 : 청원군 - 지역어메니티자원의 친환경개발방안
 - 공동주최 : 충북청풍명월21실천협의회, 청주대학교 그린&크린 환경사업단

■ 세미나 목적

- 이번 2차년도 NURI 청정환경복원 세미나는 청주대학교 그린&크린 환경사업단과 충북청풍명월21실천협의회가 주최하고 청주시지속가능발전실천협의회의 후원하에 시행되었다.
- 1차 청정환경복원 세미나에서는 우송정보대학 도시원예조경과 정대영 교수와 청주대학교 환경조경학과 대학원의 김재환 연구원이 자연형하천 만들기를 위한 기본구상을 시작으로 자연친화적인 하천정비방안을 발표한 차대현 한국수자원공사 생태환경팀장 그리고 자연형하천의 생태적 기능향상을 위한 설계의 기본방향을 주제로 발표한 변우일 LEED 환경연구원 원장이 학술발표를 하였으며 청주대학교 도시계획학전공 이종호 교수가 좌장을 맡아 학술발표를 진행하였다.
- 1차 세미나는 하천의 자연성 회복을 위한 친환경적 복원을 주제하여 환경조경토목공학부 학부생들에게 많은 전공지식 습득 및 이해를 주는 계기가 되었다.
- 2차 세미나는 지역어메니티자원의 친환경개발방안이란 주제를 가지고 청주대학교 관광학부 교수 박구원의 발표를 시작으로 삼성에버랜드의 박영환 차장, 한국토지공사의 강명수 박사 순으로 진행되었다.

- 2차 청정환경복원 세미나에서는 조경과 관광에 대한 인식과 연계, 그리고 실무에 대한 설명을 들을 수 있어 학부생들에게 조경분야의 범위를 넓게 볼 수 있는 계기가 되었다.
- 이번 세미나는 지역어메니티자원의 친환경적개발방안에 그 초점이 맞춰져 있어, 환경조경전공 학생, 지자체, 환경단체에게 유익한 정보를 제공하였다. 그러나 참석자의 대부분이 현재 재학중인 학생들이 대부분인 점을 미루어 보아, 홍보가 부족과 지역 공무원과 시민단체의 참여가 아쉬움으로 남는 세미나였다.
- 학술발표를 한 연사분들은 환경분야에서 축적해온 현장경험을 바탕으로 학부생들과 대학원생들에게 전공지식에 대한 이해를 구하는데 큰 도움이 되었다.

1차 청정환경복원 세미나 관련 사진



2차 청정환경복원 세미나 관련 사진



■ 회의운영

○ 제15차 운영위원회

- 일 시 : 2006. 2. 7(화) 11:00
- 장 소 : 충청북도청 동관 2층 영상회의실
- 참석인원 : 14명 (11명참석, 3명위임)
- 주요내용
 - 2005년도 사업보고 및 결산 심의
 - 2006년도 사업계획 및 예산 심의
 - 운영규정 개정(안) 심의



○ 청풍명월21 8차 정기총회

- 일 시 : 2006. 2. 17(금) 11:00
- 장 소 : 청주로얄관광호텔 2층 회의실
- 참석인원 : 41명(협의회 위원, 도관계자)
- 주요내용
 - 2005년도 사업보고 및 결산 심의
 - 2006년도 사업계획 및 예산 심의
 - 제 4기 임원 선출



○ 제16차 운영위원회

- 일 시 : 2006. 3. 21(화) 11:00
- 장 소 : 충청북도청 신관 5층 외빈영접실
- 참석인원 : 당연직 운영위원 7명(참석 6명, 위임 1명)
- 주요내용
 - 제 4기 위원 구성에 관한 사항
 - 제 4기 위원 연찬회 개최에 관한

○ 2006년 제 1차 임시총회

- 일 시 : 2006. 3. 30(금) 11:21
- 장 소 : 청주로얄관광호텔 2층 회의실
- 참석인원 : 43명(참석 34, 위임 9)
- 주요내용
 - 결원 임원 보선 : 최근배 위원 - 감사위원



○ 제1차 교육·홍보분과위원회

- 일 시 : 2006. 4. 13(목) 17:00
- 장 소 : 충청북도청 신관 5층 외빈영접실
- 참석인원 : 8명
- 주요내용
·'06년 맑고 푸른 아름다운 충북 만들기 글 공모
전 계획(안) 논의



○ 청풍명월21 실행계획 작성 관계자 간담회

- 일 시 : 2006. 5. 1(월) 10:30
- 장 소 : 충북개발연구원 2층 회의실
- 참석인원 : 8명
- 주요내용
·실행계획 작성 총괄팀 구성(안) 논의
·실행계획 분과별 작성팀 구성(안) 논의



○ 청풍명월21 기업위원 간담회

- 일 시 : 2006. 5. 11(목) 11:30
- 장 소 : 명관(청주시 흥덕구 산남동)
- 참석인원 : 13명
- 주요내용 : 2006년도 특별회비 논의

○ 제1차 사회·경제환경분과위원회

- 일 시 : 2006. 5. 15(월) 11:00
- 장 소 : 와우(충북도청 정문 앞)
- 참석인원 : 9명
- 주요내용
·청풍명월21 실행계획 분과작성 연구원 구성 논의
·2006년 사회·경제환경분과 사업계획 논의

○ 제2차 교육·홍보분과위원회

- 일 시 : 2006. 5. 16(화) 11:00
- 장 소 : 충북개발연구원 2층 회의실

- 참석인원 : 6명
- 주요내용
 - 청풍명월21 실행계획 분과작성 연구원 구성 논의
 - '06년 맑고 푸른 아름다운 충북 만들기 글 공모전 논의

○ 제1차 생활환경분과위원회

- 일 시 : 2006. 5. 16(화) 11:00
- 장 소 : 충북도청 신관 5층 외빈영접실
- 참석인원 : 9명
- 주요내용
 - 청풍명월21 실행계획 분과작성 연구원 구성 논의
 - 청주외곽 순환도로 짜투리화단가꾸기 사업 결과 보고

○ 제 1차 자연환경분과위원회

- 일 시 : 2006. 5. 17(수) 12:00
- 장 소 : 산남한우촌(충북도청 후문)
- 참석인원 : 9명
- 주요내용
 - 청풍명월21 실행계획 분과작성 연구원 구성 논의
 - 2006년 자연환경분과 사업 계획 논의



○ 제17차 운영위원회

- 일 시 : 2006. 6. 9(금) 11:00
- 장 소 : 한국보그위너 티에스(주) 회의실
- 참석인원 : 16명(참석 13, 위임 3)
- 주요내용
 - 1차 추가경정 예산(안)(특별회비 세입·세출에 관한 사항)



○ 제18차 운영위원회

- 일 시 : 2006. 9. 21(목) 11:00
- 장 소 : 충청북도청 본관 2층 소회의실

- 참석인원 : 18명(참석 15, 위임 3)
- 주요내용
 - 2차 추가경정 예산(안) (세입·세출 예산 및 항목변경 승인 사항)
 - 2007년 사업계획 및 예산(안)에 관한 사항



○ 제19차 운영위원회

- 일 시 : 2006. 12. 22(금) 11:00
- 장 소 : 충청북도청 서관 5층 중회의실
- 참석인원 : 17명(참석 13, 위임 4)
- 주요내용
 - 3차 추가경정 예산(안) (세입·세출 예산 및 항목변경 승인 사항)
 - 2007년 수정 사업계획 및 예산(안)에 관한 사항
 - 공로패수여 : 심상걸 복지환경국장
채근석 환경과장

